

НАЦИОНАЛЬНОЕ ОБЪЕДИНЕНИЕ СТРОИТЕЛЕЙ

Стандарт организации

Освоение подземного пространства

**КОЛЛЕКТОРЫ И ТОННЕЛИ
КАНАЛИЗАЦИОННЫЕ**

**Требования к проектированию, строительству,
контролю качества и приемке работ**

СТО НОСТРОЙ 2.17.66-2012

ИЗДАНИЕ ОФИЦИАЛЬНОЕ

Москва 2013

Стандарт организации

Освоение подземного пространства

КОЛЛЕКТОРЫ И ТОННЕЛИ
КАНАЛИЗАЦИОННЫЕ

Требования к проектированию, строительству,
контролю качества и приемке работ

СТО НОСТРОЙ 2.17.66-2012

Издание официальное

Открытое акционерное общество Институт по изысканиям и проектированию
инженерных сооружений «Мосинжпроект»

Общество с ограниченной ответственностью Издательство «БСТ»

Москва 2013

Предисловие

1 РАЗРАБОТАН	Открытым акционерным обществом Институт по изысканиям и проектированию инженерных сооружений «Мосинжпроект»
2 ПРЕДСТАВЛЕН НА УТВЕРЖДЕНИЕ	Комитетом по освоению подземного пространства Национального объединения строителей, протокол от 25 марта 2012 г. № 9
3 УТВЕРЖДЕН И ВВЕДЕН В ДЕЙСТВИЕ	Решением Совета Национального объединения строителей, протокол от 25 мая 2012 г. № 29
4 ВВЕДЕН	ВПЕРВЫЕ
5 СОГЛАСОВАН	Аппаратом Национального объединения проектировщиков, письмо от 18 мая 2012 г. исх. № ЮЛ/97

© Национальное объединение строителей, 2012

Распространение настоящего стандарта осуществляется в соответствии с действующим законодательством и с соблюдением правил, установленных Национальным объединением строителей

Содержание

Введение	V
1 Область применения	1
2 Нормативные ссылки	2
3 Термины и определения	5
4 Общие положения	7
5 Инженерные изыскания	8
5.1 Инженерно-геодезические изыскания	8
5.2 Инженерно-геологические изыскания	10
5.3 Инженерно-экологические изыскания	14
6 Проектирование	15
6.1 Общие положения проектирования	15
6.2 Расчетные расходы и гидравлический расчет	15
6.3 Нагрузки и основные расчетные положения	17
6.4 План и продольный профиль	20
6.5 Строительные конструкции	25
6.6 Камеры на коллекторах и тоннелях	30
7 Геотехнический прогноз.....	34
8 Геотехнический мониторинг.....	36
9 Мероприятия по охране окружающей среды	38
10 Выполнение строительно-монтажных работ	40
10.1 Общие требования к выполнению работ.....	40
10.2 Проходка шахтных стволов	42
10.3 Закрытый способ работ по строительству канализационных коллекторов и тоннелей	51
11 Контроль выполнения и сдача работ	53
11.1 Общие требования к контролю	53
11.2 Входной контроль	54

СТО НОСТРОЙ 2.17.66-2012

11.3 Операционный контроль	56
11.4 Приемо-сдаточный контроль	57
Приложение А (обязательное) Определение нагрузок от горного давления при расчетах тоннельных обделок.....	60
Приложение Б (обязательное) Определение усилий продавливания труб при микротоннелировании	66
Приложение В (справочное) Параметры железобетонных и стеклопластиковых труб для микротоннелирования	69
Приложение Г (справочное) Конструкции канализационного тоннеля со сборной обделкой из железобетонных блоков высокой точности изготовления	72
Приложение Д (справочное) Программное обеспечение.....	77
Приложение Е (справочное) Контролируемые параметры геотехнического мониторинга. Прогноз продолжительности осадок поверхности грунта над тоннелем.....	78
Приложение Ж (рекомендуемое) Состав отчетной документации геотехнического мониторинга.....	81
Приложение И (обязательное) Гидравлические испытания на герметичность коллекторов и тоннелей.....	82
Библиография	86

Введение

Настоящий стандарт организации разработан в соответствии с Программой стандартизации Национального объединения строителей.

Целью разработки настоящего стандарта является реализация в Национальном объединении строителей требований Градостроительного кодекса Российской Федерации, Федерального закона от 27 декабря 2002 г. № 184-ФЗ «О техническом регулировании», Федерального закона от 30 декабря 2009 г. № 384-ФЗ «Технический регламент о безопасности зданий и сооружений», Федерального закона от 01 декабря 2007 г. № 315-ФЗ «О саморегулируемых организациях», Федерального закона от 10 января 2002 г. № 7-ФЗ «Об охране окружающей среды» и иных законодательных и нормативных актов, действующих в области строительства.

Стандарт разработан на выполнение работ по проектированию и строительству канализационных коллекторов и тоннелей, в развитие сводов правил СП 32.13330.2012 «СНиП 2.04.03-85 Канализация. Наружные сети и сооружения», СП 129.13330.2011 «СНиП 3.05.04-85* Наружные сети и сооружения водоснабжения и канализации» и СП 35.13330.2011 «СНиП 2.05.03-84* Мосты и трубы».

Авторский коллектив: *В.И. Толмачев, В.А. Королев, Н.В. Митусов, В.Я. Зарецкий, Н.Л. Яковлева, Л.Н. Щелокова, М.В. Бенъяминсон* (ОАО «Мосинжпроект»), канд. техн. наук *О.Н. Исаев, Р.Ф. Шарафутдинов, В.В. Пантелева* (НИИОСП им. Н.М. Герсевича).

СТАНДАРТ НАЦИОНАЛЬНОГО ОБЪЕДИНЕНИЯ СТРОИТЕЛЕЙ

Освоение подземного пространства
КОЛЛЕКТОРЫ И ТОННЕЛИ КАНАЛИЗАЦИОННЫЕ
Требования к проектированию, строительству,
контролю качества и приемке работ

Development of underground space.

Sewage collectors and tunnels.

Design, construction, quality control and acceptance of work requirements.

1 Область применения

1.1 Настоящий стандарт распространяется на канализационные коллекторы и тоннели, сооружаемые закрытым способом, для отвода бытовых, дождевых и общесплавных сточных вод на территории городских и сельских поселений и устанавливает требования к инженерным изысканиям, проектированию, строительству, контролю качества и приемке работ.

1.2 Стандарт не распространяется на канализационные дюкеры и напорные трубопроводы.

1.3 Требования стандарта не распространяются на проектирование и строительство канализационных коллекторов и тоннелей в районах с сейсмичностью от 7 до 9 баллов по СП 14.13330, в вечномерзлых и просадочных грунтах, на подрабатываемых территориях, а также в районах с наличием опасных геологических процессов (карсты, оползни и др.).

При проектировании и строительстве канализационных коллекторов и тоннелей в указанных районах следует учитывать требования СП 14.13330, СП 21.13330, СП 25.13330, СП 116.13330.

1.4 Положения пунктов 5.2.4.5, 5.2.5, 5.2.9, 5.2.11, 5.2.13, 6.3.10.4 и подразделов 6.5 и 6.6 стандарта являются рекомендуемыми.

2 Нормативные ссылки

В настоящем стандарте использованы нормативные ссылки на следующие стандарты и своды правил:

ГОСТ 12.1.012-2004 Система стандартов безопасности труда. Вибрационная безопасность. Общие требования

ГОСТ 17.1.1.01-77 Охрана природы. Гидросфера. Использование и охрана вод. Основные термины и определения

ГОСТ 17.4.3.01-83 Охрана природы. Почвы. Общие требования к отбору проб

ГОСТ 12020-72 Пластмассы. Методы определения стойкости к действию химических сред

ГОСТ 12730.5-84 Бетоны. Методы определения водонепроницаемости

ГОСТ 13015-2003 Изделия железобетонные и бетонные для строительства. Общие технические требования. Правила приемки, маркировки, транспортирования и хранения

ГОСТ 16338-85 Полиэтилен низкого давления. Технические условия

ГОСТ 19185-73 Гидротехника. Основные понятия. Термины и определения

ГОСТ 19912-2001 Грунты. Методы полевых испытаний статическим и динамическим зондированием

ГОСТ 25100-95 Грунты. Классификация

ГОСТ 25150-82 Канализация. Термины и определения

ГОСТ 26633-91 Бетоны тяжелые и мелкозернистые. Технические условия

ГОСТ Р 21.1101-2009 Система проектной документации для строительства. Основные требования к проектной и рабочей документации

ГОСТ Р 53778-2010 Здания и сооружения. Правила обследования и мониторинга технического состояния

СП 14.13330.2011 «СНиП II-7-81* Строительство в сейсмических районах»

СП 20.13330.2011 «СНиП 2.01.07-85* Нагрузки и воздействия. Общие положения»

СП 21.13330.2012 «СНиП 2.01.09-91 Здания и сооружения на подрабатываемых территориях и просадочных грунтах»

СП 22.13330.2011 «СНиП 2.02.01-83* Основания зданий и сооружений»

СП 25.13330.2012 «СНиП 2.02.04-88 Основания и фундаменты на вечномерзлых грунтах»

СП 28.13330.2012 «СНиП 2.03.11-85 Защита строительных конструкций от коррозии»

СП 31.13330.2012 «СНиП 2.04.02-84* Водоснабжение. Наружные сети и сооружения»

СП 32.13330.2012 «СНиП 2.04.03-85 Канализация. Наружные сети и сооружения»

СП 35.13330.2011 «СНиП 2.05.03-84* Мосты и трубы»

СП 42.13330.2011 «СНиП 2.07.01-89* Градостроительство. Планировка и застройка городских и сельских поселений»

СП 47.13330.2010 «СНиП 11-02-96 Инженерные изыскания для строительства. Основные положения»

СП 48.13330.2011 «СНиП 12-01-2004 Организация строительства»

СП 49.13330.2010 «СНиП 12-03-2001 Безопасность труда в строительстве. Часть 1. Общие требования»

СП 51.13330.2011 «СНиП 23-03-2003 Защита от шума»

СП 63.13330.2012 «СНиП 52-01-2003 Бетонные и железобетонные конструкции. Основные положения»

СП 70.13330.2011 «СНиП 3.03.01-87 Несущие и ограждающие конструкции»

СП 72.13330.2011 «СНиП 3.04.03-85 Защита строительных конструкций и

СТО НОСТРОЙ 2.17.66-2012

сооружений от коррозии»

СП 102.13330.2011 «СНиП 2.06.09-84 Тоннели гидротехнические»

СП 116.13330.2011 «СНиП 22-02-2003 Инженерная защита территорий, зданий и сооружений от опасных геологических процессов. Основные положения»

СП 129.13330.2011 «СНиП 3.05.04-85* Наружные сети и сооружения водоснабжения и канализации»

СП 130.13330.2012 «СНиП 3.09.01-85 Производство сборных железобетонных конструкций и изделий»

СП 131.13330.2012 «СНиП 23-01-99* Строительная климатология»

СТО НОСТРОЙ 2.3.18-2011 Освоение подземного пространства. Укрепление грунтов инъекционными методами в строительстве

СТО НОСТРОЙ 2.6.54-2011 Конструкции монолитные бетонные и железобетонные. Технические требования к производству работ, правила и методы контроля

СТО НОСТРОЙ 2.27.19-2011 Освоение подземного пространства. Сооружение тоннелей тоннелепроходческими механизированными комплексами с использованием высокоточной обделки

Примечание – При пользовании настоящим стандартом целесообразно проверить действие ссылочных стандартов и сводов правил в информационной системе общего пользования – на официальных сайтах национального органа Российской Федерации по стандартизации и НОСТРОЙ в сети Интернет или по ежегодно издаваемым информационным указателям, опубликованным по состоянию на 1 января текущего года. Если ссылочный документ заменен (изменен), то при пользовании настоящим стандартом следует руководствоваться новым (измененным) документом. Если ссылочный документ отменен без замены, то положение, в котором дана ссылка на него, применяется в части, не затрагивающей эту ссылку.

3 Термины и определения

В настоящем стандарте применены термины в соответствии с ГОСТ 19185, ГОСТ 25150 и ГОСТ 17.1.1.01, а также следующие термины с соответствующими определениями:

3.1 активный пригруз забоя: Регулируемое давление на всю площадь забоя, действующее постоянно в процессе проходки тоннеля и уравнивающее горное давление грунта и гидростатическое давление грунтовых вод.

3.2 бассейн канализования: Часть территории городского или сельского поселения, ограниченная линиями водораздела, с которой сточные воды передаются в канализационный коллектор или тоннель.

3.3 блок обделки (блок): Криволинейный элемент (сегмент) в составе кольца обделки.

3.4 гидропригруз забоя: Активный пригруз забоя, создаваемый при помощи специального раствора глины.

3.5 глубина заложения: Расстояние от поверхности грунта до лотка коллектора или тоннеля.

3.6 грунтопригруз забоя: Активный пригруз забоя, создаваемый при помощи измельченного грунта.

3.7 закрытый способ работ: Сооружение коллектора или тоннеля без вскрытия поверхности земли.

3.8 канализация: Отведение бытовых, промышленных и ливневых сточных вод.

[ГОСТ 19185-73 термин 9]

3.9 коллектор канализационный: Трубопровод наружной канализационной сети для сбора и отвода сточных вод.

[ГОСТ 25150-82 термин 19]

3.10 коэффициент наполнения сточных вод в канализационном коллекторе или тоннеле: Отношение глубины воды в коллекторе или тоннеле к его диаметру.

3.11 коэффициент неравномерности расхода сточных вод: Отношение максимального или минимального расхода к среднему расходу сточных вод за определенный интервал времени.

[ГОСТ 25150-82 термин 7]

3.12 микротоннелепроходческий комплекс, МТПК: Комплект оборудования, предназначенный для прокладки труб закрытым способом работ методом продавливания.

3.13 микротоннелирование: Технология прокладки труб закрытым способом работ по сооружению коллекторов и тоннелей с использованием микротоннелепроходческого комплекса.

3.14 обделка канализационного коллектора или тоннеля (обделка): Несущая постоянная конструкция, закрепляющая выработку подземного сооружения и образующая их внутреннюю поверхность.

3.15 отверстие для нагнетания: Сквозное отверстие в блоке в радиальном направлении, предназначенное для нагнетания тампонажного раствора за обделку.

3.16 пневмопригруз забоя: Активный пригруз забоя, создаваемый при помощи сжатого воздуха.

3.17 пригруз пеногрунтовый: Активный пригруз забоя, создаваемый при помощи разработанного грунта с добавлением в него специальной пены.

3.18 проходка щитовая: Сооружение коллектора и тоннеля с применением в забое проходческого щита.

3.19 раствор тампонажный: Строительный раствор, предназначенный для заполнения пустот в горных породах и пространства за обделкой подземных сооружений с целью повышения прочности и уменьшения водо- и газопроницаемости.

3.20 расход расчетный: Максимальный секундный расход сточных вод для

определения диаметра коллектора и тоннеля.

3.21 сточные воды: Воды, отводимые после использования в бытовой и производственной деятельности человека.

[ГОСТ 17.1.1.01-77, термин 29]

3.22 тоннелепроходческий механизированный комплекс, ТПМК: Комплект механизмов и устройств для разработки и выдачи грунта, крепления забоя, возведения обделки и нагнетания тампонажного раствора за обделку.

3.23 тоннель канализационный: Искусственное подземное сооружение внутренним диаметром более 2,0 м, служащее для сбора и отвода сточных вод от канализационных коллекторов на крупные насосные станции и очистные сооружения.

3.24 шахтный ствол: Вертикальная выработка для обслуживания закрытой проходки коллектора или тоннеля.

Примечание – Шахтный ствол создается для монтажа или демонтажа проходческого комплекса, выдачи грунта, транспортировки строительных конструкций и материалов.

3.25 щит проходческий: Подвижная металлическая крепь, ограждающая забойную зону от окружающего грунтового массива.

Примечание – Под защитой проходческого щита выполняют основные операции проходческого цикла.

4 Общие положения

4.1 Канализационные коллекторы и тоннели должны обеспечивать сбор и отвод сточных вод от бассейнов канализования на насосные станции и очистные сооружения.

4.2 При проектировании и строительстве канализационных коллекторов и тоннелей следует предусматривать:

- технические решения, обеспечивающие безаварийное строительство и эксплуатацию коллекторов и тоннелей;

- применение современных конструкций для обделок коллекторов и тоннелей, отвечающих обязательным требованиям технических регламентов;
- применение ТПМК и МТПК;
- мероприятия по охране окружающей среды, памятников истории и культуры;
- проведение в соответствии с СП 22.13330 геотехнического прогноза и, в необходимых случаях, геотехнического мониторинга (см. раздел 8).

4.3 При проектировании канализационных коллекторов и тоннелей следует учитывать уровень ответственности сооружений, характеризуемый социальными, экологическими и экономическими последствиями их повреждений и разрушений в соответствии с Техническим регламентом [1] и Градостроительным кодексом [2].

5 Инженерные изыскания

5.1 Инженерно-геодезические изыскания

5.1.1 Инженерно-геодезические изыскания для проектирования и строительства канализационных коллекторов и тоннелей должны обеспечивать получение инженерно-геодезических и топографических материалов, данных о ситуации и рельефе местности, существующих зданиях, надземных и подземных сооружениях, инженерных сетях и других элементах планировки.

5.1.2 Инженерно-геодезические изыскания следует выполнять в три этапа: подготовительный, полевой, камеральный.

5.1.3 Подготовительный этап:

- получение технического задания от проектной организации или заказчика на выполнение инженерно-геодезических изысканий;
- сбор, анализ и обработка топографо-геодезических изысканий прошлых лет (ситуационный план М 1:2000 и действующий инженерно-топографический план 1:500).

Примечание – Для городов с развитой инженерной инфраструктурой, других линейных объектов допускается использование инженерно-топографических планов М 1:200 или иных оптимальных масштабов.

5.1.4 Полевой этап:

- рекогносцировочное обследование территории, полевое трассирование и нивелировка вариантов проектируемых трасс канализационных коллекторов и тоннелей с указанием характерных точек рельефа местности;

- координирование и нивелирование люков существующих колодцев канализационных коллекторов для уточнения их местоположения и отметок заложения;

- инвентаризация зданий, сооружений, мачт ЛЭП, фиксация проводов и растяжек, реклам, дорожных знаков;

- подеревная съемка.

5.1.5 Камеральный этап:

- окончательная обработка полевых материалов с оценкой точности полученных результатов, необходимых для проектирования и строительства канализационных коллекторов и тоннелей;

- камеральное трассирование;

- составление продольных и поперечных профилей трассы со всеми пересекаемыми проектируемыми и существующими коммуникациями, красными отметками;

- составление планов подземных и надземных сооружений;

- анализ и систематизация материалов по видам коммуникаций, полученных в архиве города и эксплуатирующих организациях;

- нанесение на план трасс коммуникаций по исполнительным чертежам и по данным полевых работ;

- выявление принадлежности обнаруженных неучтенных прокладок;

- составление пояснительных надписей (высот подземных коммуникаций, диаметра и материала труб, количества и напряжения кабельных линий, количества каналов и их сечения);

СТО НОСТРОЙ 2.17.66-2012

- вычерчивание на плане подземных и надземных сооружений, нанесение на план всех надписей;

- окончательная корректура плана и оформление материалов – составление сборных планов;

- проверка полноты планов в эксплуатирующих организациях;

- составление и передача техническому заказчику технического отчета (пояснительной записки) с необходимыми приложениями по результатам выполненных инженерно-геодезических изысканий.

5.1.6 Инженерно-геодезические изыскания необходимо выполнять в соответствии с требованиями СП 47.13330 и СП 11-104-97 [3].

5.2 Инженерно-геологические изыскания

5.2.1 Результаты инженерно-геологических изысканий для проектирования и строительства канализационных коллекторов и тоннелей должны содержать данные, необходимые для обоснования типа основания, определения глубины заложения и способов производства работ с учетом прогноза изменений инженерно-геологических условий и возможного развития опасных процессов в период строительства и эксплуатации сооружения.

5.2.2 Инженерно-геологические изыскания по трассе коллекторов и канализационных тоннелей следует выполнять на основе технического задания в соответствии с требованиями СП 11-105-97 [4].

5.2.3 В состав инженерно-геологических изысканий по трассе канализационных коллекторов и тоннелей необходимо включать:

- сбор и обработку материалов изысканий прошлых лет;

- рекогносцировочное обследование трассы канализационных коллекторов и тоннелей;

- бурение скважин;

- геофизические исследования;

- полевые исследования грунтов: статическое и динамическое зондирования;

- гидрогеологические исследования;
- лабораторные исследования грунтов и подземных вод;
- камеральную обработку материалов;
- составление заключения об инженерно-геологических условиях строительства.

5.2.3.1 При разработке проектной или рабочей документации необходимо выполнить сбор и обработку материалов изысканий прошлых лет. Возможность использования материалов изысканий прошлых лет (два года и более) следует устанавливать с учетом произошедших изменений гидрогеологических условий, техногенных воздействий и др. Выявление этих изменений следует осуществлять по результатам рекогносцировочного обследования исследуемого участка.

5.2.3.2 В рекогносцировочное обследование исследуемого участка следует включать:

- осмотр места изыскательских работ;
- визуальную оценку рельефа местности;
- выявление внешних проявлений геодинамических процессов;
- оценку интенсивности транспортных потоков при работе на магистральных улицах города.

Результаты рекогносцировочного обследования необходимо отражать на инженерно-топографических планах.

5.2.4 Бурение скважин следует предусматривать с целью установления геологического разреза, условий залегания грунтов и подземных вод, отбора образцов грунта и проб подземных вод для лабораторных исследований.

5.2.4.1 С целью выявления особенностей геологической среды размещение разведочных скважин по трассе коллекторов и канализационных тоннелей следует принимать не равномерным: меньшие интервалы между скважинами устанавливать для участков сочленения различных форм рельефа, со сложными геологическими строениями, с возможным развитием опасных геологических и инженерно-геологических процессов.

5.2.4.2 Расстояние между скважинами по трассе канализационных коллекторов и тоннелей не должно превышать 50 м, а на участках сложного геологического строения и в условиях существующей застройки – 20 м.

5.2.4.3 Глубину скважин $H_{\text{скв}}$, м, для канализационного коллектора или тоннеля, сооружаемого закрытым способом работ, следует определять по формуле:

$$H_{\text{скв}} \geq H_0 + 2D, \quad (1)$$

где H_0 – глубина заложения лотка канализационного коллектора или тоннеля, м;

D – диаметр или поперечный размер канализационного коллектора или тоннеля, м.

При диаметре канализационного коллектора или тоннеля $D < 2,5$ м глубина скважин должна быть не менее чем на 5,0 м ниже глубины заложения лотка. Глубина скважин для камер и шахт должна быть не менее чем на 10 м ниже глубины заложения лотка коллектора или тоннеля.

5.2.4.4 При закрытом способе работ геологические скважины не должны попадать в тело выработки.

5.2.4.5 При строительстве шахтных стволов в местах с неустойчивым грунтом рекомендуется бурить скважины до водоупора с заглублением не менее 3 м.

Примечание – Под водоупором понимают суглинистые и глинистые грунты тугопластичной, полутвердой и твердой консистенции низкой водопроницаемости с коэффициентом фильтрации меньшим 0,005 м/сут.

5.2.5 Геофизические методы исследований согласно СП 11-105-97 [4] рекомендуется использовать при неоднородном геологическом строении: при существенных отличиях геофизических характеристик различных слоев грунта.

5.2.6 Радиолокационные исследования следует применять на участках засыпанных оврагов и русел рек, по трассе канализационного коллектора или тоннеля, сооружаемых методом микротоннелирования или методом щитовой проходки, а также на участках развития неблагоприятных геологических и инженерно-геологических процессов.

5.2.7 Ряд геометрических параметров местоположения подземных объектов

техногенного характера (незадокументированных труб, кабелей, подземных выработок, погребенных коллекторов, фундаментов и пр.) или природного происхождения (крупных валунов, карстовых полостей, обводненных линз и т.п.) рекомендуется определять методами инженерно-геофизических исследований на ранних стадиях проектирования в соответствии с МДС 11-21.2009 [5].

5.2.8 Полевые исследования грунтов методами статического и динамического зондирования следует выполнять в соответствии с требованиями ГОСТ 19912.

5.2.9 Гидрогеологические исследования согласно СП 11-105-97 [4] рекомендуется проводить в тех случаях, когда в сфере взаимодействия проектируемых канализационных коллекторов и тоннелей с геологической средой распространены подземные воды. По результатам исследований необходимо подготовить заключение о необходимости применения специальных способов работ (водопонижения, замораживания и др.), устройства дренажа и гидроизоляции, а также, в необходимых случаях, физического или математического моделирования.

5.2.10 Лабораторные исследования следует выполнять согласно СП 11-105-97 [4] для определения физико-механических свойств грунтов, выделения инженерно-геологических элементов, определения их нормативных и расчетных характеристик, а также химического состава подземных вод и степени их агрессивности к материалам конструкций канализационных коллекторов и тоннелей.

5.2.11 При камеральной обработке материалов изысканий необходимо осуществлять увязку между собой отдельных видов инженерно-геологических работ (буровых, гидрогеологических, лабораторных исследований и др.) с составлением инженерно-геологических разрезов (профилей) по трассам канализационных коллекторов и тоннелей.

5.2.12 По результатам инженерно-геологических изысканий согласно СП 11-105-97 [4] составляется заключение, в котором следует привести характеристику инженерно-геологических и гидрогеологических условий строительства коллекторов и канализационных тоннелей применительно к положению их в плане

и профиле с оценкой опасности и риска от геологических и инженерно-геологических процессов.

5.2.13 В процессе изысканий в сложных инженерно-геологических условиях согласно СП 11-105-97 [4] следует выполнять мониторинг отдельных компонентов геологической среды (опасные геологические и инженерно-геологические процессы, подземные воды, специфические грунты и т.п.), который может продолжаться в период строительства и эксплуатации канализационного коллектора или тоннеля и предусматривать систему стационарных наблюдений за отдельными компонентами геологической среды.

5.3 Инженерно-экологические изыскания

5.3.1 В состав инженерно-экологических изысканий по трассе канализационного коллектора или тоннеля следует включать обследование грунтов на радиологическую, химическую, токсикологическую, микробиологическую, паразитологическую и энтомологическую загрязненность с определением класса опасности грунтов в санитарной классификации в соответствии с СП 2.1.7.1386-03 [6].

5.3.2 Объем исследования и перечень показателей санитарно-гигиенического обследования почв и грунтов определяется в соответствии с СанПиН 2.1.7.1287-03 [7] с учетом возможности применения стандартного перечня химических показателей или необходимости выполнения контроля по расширенному перечню санитарно-эпидемиологических показателей.

Примечание – До проведения исследований почв и грунтов может составляться Программа исследования проб почв и грунтов, включающая в себя: наименование объекта, адрес объекта, порядок выполнения лабораторных исследований.

5.3.3 При сооружении коллектора или тоннеля методом микротоннелирования или щитовой проходки следует выполнять экологическое обследование либо участков проходки технологических шахт (строительные площадки), либо общей площади строительства, с учетом требований ГОСТ 17.4.3.01, проводя исследование не менее одной объединенной пробы с участка площадью 1 га.

5.3.4 Инженерно-экологические изыскания по трассе коллектора необ-

ходимо выполнять в соответствии с требованиями СанПиН 2.1.7.1287-03 [7] и СП 11-105-97 [4]. Отбор проб почв из скважин должен проводиться послойно на глубинах: от 0,1 до 0,2 м; от 0,2 до 1,0 м; от 1,0 до 2,0 м и далее не реже чем через 1,0 м до глубины ведения земляных работ.

6 Проектирование

6.1 Общие положения проектирования

6.1.1 Проектирование канализационных коллекторов и тоннелей необходимо осуществлять в соответствии с требованиями ГОСТ Р 21.1101, СП 42.13330, СП 31.13330, СП 32.13330 и Постановления [8].

6.1.2 Проектирование канализационных коллекторов и тоннелей необходимо осуществлять в соответствии с заданием на проектирование и с учетом:

- генеральных и территориальных схем канализования городов и сельских поселений;
- результатов инженерных и гидрогеологических изысканий;
- нагрузок, действующих на коллекторы и тоннели;
- окружающей городской застройки и влияния на нее возможных осадок от сооружения коллекторов и тоннелей;
- экологических и санитарно-эпидемиологических требований.

6.2 Расчетные расходы и гидравлический расчет

6.2.1 При проектировании канализационных коллекторов и тоннелей для бытовых сточных вод расчетное удельное среднесуточное (за год) водоотведение от жилой застройки следует принимать равным расчетному удельному среднесуточному (за год) водопотреблению согласно СП 31.13330.

6.2.2 Расчетные суточные расходы бытовых сточных вод следует принимать как произведение среднесуточного (за год) расхода и коэффициента суточной не-

равномерности, принимаемые согласно СП 32.13330.

6.2.3 Расчетный расход и расход предельного периода для дождевой канализации определяется в соответствии с СП 32.13330.

6.2.4 Для пропуска расчетного расхода общесплавной и ливневой канализации максимальное наполнение коллекторов и тоннелей H/D следует принимать равным 0,95.

Для пропуска расчетного расхода бытовых сточных вод максимальное наполнение коллекторов и тоннелей H/D следует принимать по таблице 1.

Примечание – Наполнение коллекторов и тоннелей определяется как отношение уровня жидкости в коллекторе или тоннеле H , мм, к его диаметру D , мм.

При пропуске расходов предельного периода работа дождевой канализации осуществляется в напорном режиме с пропуском части расхода по лоткам проезда.

Таблица 1

Диаметры, мм	Наименьшая скорость движения жидкости в канализационных коллекторах, м/с	
	$H/D = 0,70$	$H/D = 0,80$
1000 – 1200	1,15	–
1400 – 1500	–	1,30
свыше 1500	–	1,50

6.2.5 Расчетный расход смеси сточных вод для общесплавной канализации определяется как сумма расходов бытовых сточных вод, с учетом коэффициента суточной неравномерности (см. 6.2.2), и дождевых вод от дождя расчетной интенсивности.

6.2.6 Общесплавные коллекторы и тоннели системы канализации следует рассчитывать на пропуск расчетных расходов с наполнением $H/D = 0,95$ и проверять на условия пропуска минимальных расходов, при этом наименьшие скорости должны приниматься в соответствии с СП 32.13330 при наполнении $H/D = 0,3$.

6.2.7 Гидравлический расчет канализационных коллекторов и тоннелей надлежит производить на расчетный максимальный расход сточных вод из условия равномерного движения воды в них по таблицам [9] и [10].

6.2.7.1 Величины коэффициента шероховатости n для гидравлического расчета приведены в таблице 2.

Таблица 2

Материал труб	Значение n
Керамические	0,013
Бетонные и железобетонные	0,014
Чугунные	0,013
Полиэтиленовые и стеклопластиковые	0,010

6.2.7.2 При наибольшем расчетном наполнении в канализационных коллекторах и тоннелях для отвода бытовых сточных вод минимальные скорости следует принимать по таблице 1.

6.2.7.3 Максимальную расчетную скорость сточных вод для канализационных коллекторов и тоннелей с железобетонной обделкой для бытовых сточных вод следует принимать не более 2,0 м/с, а для дождевой и общесплавной канализации – не более 4,0 м/с.

Для коллекторов и тоннелей со стеклопластиковыми трубами для бытовой канализации максимальная скорость сточных вод должна быть не более 3,0 м/с.

6.2.8 Наименьшие уклоны коллекторов и тоннелей следует принимать не менее 0,001. При соответствующем обосновании минимальный уклон допускается принимать не менее 0,0008.

Максимальный уклон канализационных коллекторов и тоннелей рассчитывается на обеспечение максимально допустимой скорости сточных вод.

6.3 Нагрузки и основные расчетные положения

6.3.1 Нагрузки и воздействия на канализационные коллекторы и тоннели, прокладываемые закрытым способом работ, следует принимать в соответствии с требованиями СП 20.13330, СП 32-105-2004 [11] и СП 102.13330.

6.3.2 Нормативные вертикальные и горизонтальные нагрузки на обделку коллекторов и тоннелей следует определять по результатам инженерно-геологических изысканий с учетом возможности образования в грунтах самонесущего свода в со-

ответствии с СП 32-105-2004 [11] и с приложением А настоящего стандарта.

6.3.3 Коэффициенты надежности на постоянные нагрузки при расчетах конструкций обделок по потере несущей способности следует принимать в соответствии с СП 102.13330 и таблицей А.3 приложения А настоящего стандарта.

6.3.4 При статических расчетах методами механики сплошной среды коэффициенты надежности на постоянные нагрузки следует принимать равными 1,0.

6.3.5 Коэффициент надежности при расчетах конструкций для стадии строительства по постоянным нагрузкам следует принимать равным 1,0.

6.3.6 В расчетах обделок на всплытие следует принимать коэффициент надежности не менее 1,2.

6.3.7 Коэффициент надежности к временной нагрузке от давления щитовых домкратов на обделку следует принимать равным 1,3.

6.3.8 Нормативную подвижную временную вертикальную нагрузку на обделку тоннеля следует принимать в соответствии с СП 35.13330:

- от подвижного состава на автомобильных дорогах от тяжелой одиночной нагрузки Н14 с нагрузкой на ось 252 кН;

- от подвижного состава железных дорог в виде нагрузки класса СК14.

Коэффициент надежности для подвижной временной вертикальной нагрузки следует принимать в соответствии с СП 35.13330.

6.3.9 Элементы сборной обделки следует рассчитывать на нагрузки, возникающие при изготовлении, монтаже и транспортировке.

6.3.10 Монтажные продольные нагрузки при микротоннелировании должны определяться от усилий домкратных установок, от сил трения по наружной поверхности труб, от лобового сопротивления забоя, адгезии между трубами и грунтом.

6.3.10.1 При расчете обделки необходимо учитывать возможность развития максимальных усилий продавливания от домкратных установок (по паспортным характеристикам).

6.3.10.2 Ориентировочный расчет усилий продавливания труб по прямолинейной трассе микротоннеля длиной L , м, для гидравлического и грунтового при-

груза забоя следует выполнять в соответствии с приложением Б по приведенным в таблице Б.1 величинам коэффициентов трения $\mu_{\text{тр}}$ и адгезионного сцепления C' .

6.3.10.3 При использовании бентонитового раствора, нагнетаемого за трубы микротоннеля, усилие сопротивления трения P_1 , кН, определяется по формуле:

$$P_1 = \pi D_a L q, \quad (2)$$

где D_a – наружный диаметр труб, м;

L – длина продавливаемого участка, м;

q – удельное сопротивление трения при нагнетании бентонитового раствора в зависимости от глубины заложения верха тоннеля H , м, внешнего диаметра тоннеля D_a , м, и типа окружающих его грунтов в соответствии с таблицей Б.2 приложения Б, кН/м².

6.3.10.4 Общее усилие продавливания труб определяется в зависимости от радиуса криволинейной трассы, принятого в проекте.

Примечание – При разворотах на криволинейном участке трассы трение на контакте с грунтом может значительно возрастать, что приводит к увеличению общего усилия продавливания труб. Дополнительное усилие продавливания на криволинейных трассах микротоннелирования рекомендуется принимать в соответствии с публикациями [12] и [13].

6.3.11 Статические расчеты обделок для тоннелей и коллекторов, сооружаемых закрытым способом, следует выполнять методами строительной механики на заданные нагрузки или методами механики сплошной среды с помощью геомеханических программ в соответствии с 7.3 (например, «Муссон», Plaxis и т.п.).

6.3.12 Расчеты обделок тоннелей на заданные нагрузки следует проводить с учетом отпора грунтового массива, кроме обделок, проектируемых для слабых грунтов (типа плывунов или илистых грунтов), которые следует рассчитывать без учета отпора.

6.3.13 Конструкции железобетонных обделок следует рассчитывать в соответствии с СП 102.13330 по предельным состояниям первой (по прочности) и второй (по раскрытию трещин) групп.

6.3.14 Расчеты железобетонных обделок по предельным состояниям первой группы следует выполнять на основные и особые сочетания нагрузок с применением коэффициентов надежности, коэффициентов сочетаний нагрузок согласно СП 32-105-2004 [11], СП 20.13330, коэффициентов условий работы и расчетных значений прочностных характеристик материала.

6.3.15 Расчеты железобетонных обделок по предельным состояниям второй группы следует выполнять на основные сочетания нагрузок с использованием коэффициентов надежности по нагрузкам и коэффициентов условий работы конструкций, равных единице, и нормативных значений прочностных характеристик материалов. В обделках тоннелей раскрытие трещин допускается не более 0,2 мм в соответствии с СП 63.13330 из условий ограничения проницаемости конструкции.

6.3.16 Проверку прочности сечений железобетонных обделок следует выполнять в соответствии с СП 63.13330.

6.3.17 Статические расчеты стеклопластиковых обделок на заданные нагрузки для проверки их прочности, деформативности и устойчивости следует выполнять по аналогии с методикой, приведенной в СП 40-102-2000 [14], с учетом рекомендаций СП 40-105-2001 [15]. При статическом расчете стеклопластиковых обделок численными или аналитическими методами механики сплошной среды допускается осуществлять проверку прочности с использованием упругой модели обделки.

В расчетах стеклопластиковых труб на всплытие коэффициент надежности следует принимать не менее 1,2.

6.4 План и продольный профиль

6.4.1 Выбор трассы следует определять исходя из функциональных задач и учета:

- технико-экономической целесообразности;
- перспективного развития застройки городской территории;
- наличия существующих инженерных коммуникаций и сооружений;
- условий последующей безопасной эксплуатации.

6.4.2 Положение трассы канализационных коллекторов и тоннелей необходимо предусматривать преимущественно вдоль улиц и проездов вне проезжей части.

6.4.3 Трасса канализационных коллекторов и тоннелей должна быть, по возможности, прямолинейной с минимальным числом поворотов в местах камер или с проходкой по криволинейной трассе без установки камер.

6.4.4 Минимальный радиус криволинейной трассы при закрытом способе работ следует определять в проектной документации в зависимости от возможных значений зазоров между обделкой и хвостовой частью ТПМК или МТПК, от конструкции сборной обделки, длины труб, конструкции межтрубных стыков и наружного диаметра коллектора или тоннеля.

Минимальное расстояние между стартовой камерой и началом кривой должно быть равно восьми наружным диаметрам коллектора или тоннеля.

При проходке МТПК железобетонными трубами длиной 3,0 м допустимый минимальный радиус R_{\min} ориентировочно рассчитывается по формуле:

$$R_{\min} > 200D_a, \quad (3)$$

где D_a – наружный диаметр трубы.

Примечание – При необходимости проходки МТПК по криволинейной трассе меньшего радиуса следует разработать дополнительные мероприятия по герметизации стыков труб.

При проходке ТПМК с наружным диаметром тоннеля более 2,5 м допустимый минимальный радиус R_{\min} следует принимать от 200 до 300 м в зависимости от конструкции блочной обделки, позволяющей вести проходку по кривой.

6.4.5 Расстояние в плане от канализационных коллекторов и тоннелей до инженерных коммуникаций, подземных и надземных сооружений, а также от фундаментов зданий и сооружений, следует принимать в зависимости от зоны влияния строящихся коллекторов и тоннелей.

Зона влияния должна определяться в соответствии с требованиями ГОСТ Р 53778, СП 22.13330 и раздела 7 настоящего стандарта.

При параллельной прокладке канализационных тоннелей расстояние между ними в свету следует принимать в соответствии с гидрогеологическими условиями,

но не менее одного наружного диаметра обделки.

6.4.6 Минимальные расстояния по вертикали (в свету) при проходке под инженерными коммуникациями закрытым способом следует определять по таблице 3.

Таблица 3

В метрах

Инженерные коммуникации	Расстояние по вертикали (в свету) до верха тоннеля	
	При проходке микротоннелепроходческим комплексом диаметром менее 2 м	При проходке микротоннелепроходческим или щитовым комплексом диаметром более 2 м
Железнодорожные пути с колеей 1520 мм: - от подошвы рельса; - до дна кювета или основания насыпи железнодорожного полотна	3,0	3,0
	1,0	2,0
Трамвайные пути от головки рельс	2,0	3,0
Автомобильные дороги от верха дорожного покрытия: - магистральные улицы общегородского значения I и II классов, районного значения; - улицы и дороги местного значения	2,0	3,0
	1,5	2,0
Трубопроводы $D \leq 1000$ мм, работающие в самотечном режиме от низа конструкции основания	1,0	1,5
Напорные трубопроводы $D \leq 800$ мм от низа конструкции основания	1,0	1,5
Коллекторы от низа конструкции	1,0	1,5
Газопроводы от низа трубопровода	1,0	1,5

Окончание таблицы 3

Инженерные коммуникации	Расстояние по вертикали (в свету) до верха тоннеля	
	При проходке микротоннелепроходческим комплексом диаметром менее 2 м	При проходке микротоннелепроходческим или щитовым комплексом диаметром более 2 м
Кабели:		
- силовые кабели напряжением до 35 кВ и кабели связи;	0,7	1,0
- силовые кабели 110 – 220 кВ	2,0	2,0
Примечания		
1 Для уточнения местоположения в профиле напорных трубопроводов любого назначения и кабелей в соответствии с ПБ 03-428-02 [16] в присутствии эксплуатирующих их организаций производится разрытие шурфов.		
2 Расстояние от верха тоннеля при проходке МТПК или ТПМК до низа самотечных трубопроводов диаметром $D > 1000$ мм и напорных трубопроводов $D > 800$ мм определяется в соответствии с гидрогеологическими условиями района строительства и мерами обеспечения сохранности коммуникаций.		

6.4.7 Пересечения в плане с автомагистралями, трамвайными путями, водонесущими инженерными коммуникациями, с подземными и надземными сооружениями, а также с метрополитеном и железной дорогой должны осуществляться под углом 90° .

6.4.8 В отдельных случаях при соответствующем обосновании угол пересечения с метрополитеном, железной дорогой и подземными сооружениями может быть уменьшен до 60° , а угол пересечения с водонесущими инженерными коммуникациями – до 45° .

6.4.9 Закрытую прокладку канализационных коллекторов и тоннелей под автомагистралями, трамвайными путями, водонесущими инженерными коммуникациями, подземными и надземными сооружениями, железными дорогами следует предусматривать, как правило, в одну нитку.

Закрытую прокладку канализационных коллекторов и тоннелей под тоннелями метрополитена мелкого заложения следует предусматривать в две нитки.

Закрытую прокладку канализационных коллекторов и тоннелей над тоннеля-

ми метрополитена следует предусматривать в одну нитку.

6.4.10 В местах пересечения коллектора или тоннеля с метрополитеном или железной дорогой трасса должна быть прямолинейной в плане и профиле, а также иметь уклон в одну сторону.

6.4.11 Не допускается пересечение коллектора и тоннеля в плане с железнодорожными и трамвайными путями под стрелками и крестовинами. Место пересечения должно находиться на следующих расстояниях от вышеуказанных устройств:

- на железных дорогах не ближе 20,0 м;
- на трамвайных путях не ближе 3,0 м.

6.4.12 При проектировании канализационных коллекторов и тоннелей параллельно тоннелям метрополитена расстояния в свету до конструкций метрополитена должны определяться в зависимости от гидрогеологических условий, глубины заложения и зоны влияния от строительства коллектора или тоннеля и должны быть в зависимости от типа обделки сооружений метрополитена не менее:

- 3,0 м при обделке из чугунных тубингов;
- 5,0 м при обделке из бетонных монолитных, железобетонных монолитных и сборных железобетонных элементов с наружной оклеечной гидроизоляцией;
- 6,0 м при обделке из сборных железобетонных элементов без оклеечной изоляции.

6.4.13 Прохождение канализационных коллекторов и тоннелей над или под станционными сооружениями метрополитена не допускается.

6.4.14 Расстояние между канализационными камерами на прямых участках трассы должно предусматриваться в зависимости от внутреннего диаметра $D_{\text{вн}}$ канализационного коллектора или тоннеля и составлять не более:

- 150 м для $D_{\text{вн}}$ от 1000 до 1400 мм;
- 300 м для $D_{\text{вн}}$ от 1600 до 2000 мм;
- 500 м для $D_{\text{вн}}$ от 2500 мм и более.

В условиях плотной городской застройки допускается увеличивать это расстояние до 1000 м при соответствующем обосновании и по согласованию с эксплу-

атирующей организацией.

6.4.15 В проектной документации должно быть определено расположение и количество домкратных станций в зависимости от гидрогеологических условий, технических характеристик домкратов и применяемых труб, а также от мест расположения монтажных и демонтажных шахтных стволов.

6.4.16 Глубина заложения коллектора или тоннеля должна назначаться в зависимости от инженерно-геологических и гидрогеологических условий с учетом существующих и проектируемых инженерных коммуникаций, а также рельефа местности и гидравлического уклона коллектора или тоннеля, необходимого для пропуска расчетного расхода сточных вод.

6.4.17 Минимальная глубина заложения до верха обделки коллектора или тоннеля, прокладываемого в устойчивых грунтах, должна приниматься в соответствии с таблицей 3, а в неустойчивых водонасыщенных грунтах должна быть не менее двух наружных диаметров обделки, но не менее 3,0 м от поверхности земли до верха обделки.

6.4.18 Максимальная глубина заложения канализационного коллектора или тоннеля определяется в зависимости от несущей способности обделки и гидрогеологических условий.

6.5 Строительные конструкции

6.5.1 Для прокладки канализационных коллекторов с применением МТПК обделку коллектора рекомендуется выполнять из железобетонных или стеклопластиковых труб внутренним диаметром от 1,0 до 2,0 м.

6.5.2 Для прокладки канализационных тоннелей диаметром более 2,0 м следует применять МТПК с задавливанием труб наружным диаметром до 3,6 м или ТПМК с возведением сборной железобетонной обделки.

Блоки сборной обделки канализационного тоннеля могут выполняться из сталефибробетона с комбинированным армированием в соответствии с СП 52-104-2006 [17].

6.5.2.1 Водонепроницаемость стыков железобетонных труб должна обеспечиваться установкой резиновых уплотнительных колец и чеканкой внутренних швов между трубами безусадочным цементным раствором или герметиками (см. 6.5.8). Тип герметика определяется в проектной документации.

6.5.2.2 В случае повышенной внутренней газовой агрессии к бетону марки по водонепроницаемости W12* (по ГОСТ 12730.5) необходимо применять железобетонные трубы с внутренней полиэтиленовой оболочкой или стеклопластиковые трубы.

6.5.2.3 Следует использовать полиэтиленовую оболочку, изготавливаемую из полиэтилена высокой плотности в соответствии с ГОСТ 16338. Оболочка должна быть с анкерами для сцепления с бетоном.

6.5.2.4 При отсутствии железобетонных труб с полиэтиленовой оболочкой допускается применять железобетонные трубы с прокладкой в них полиэтиленовых или стеклопластиковых труб.

6.5.3 Стеклопластиковые трубы должны стыковаться при помощи муфт из нержавеющей стали или стеклопластика в зависимости от гидрогеологических условий.

6.5.3.1 Герметизация стыков стеклопластиковых труб должна обеспечиваться установкой муфт с резиновыми уплотнительными кольцами.

6.5.3.2 Уплотнительные кольца, железобетонные и стеклопластиковые трубы должны выполняться по размерам с высокой точностью. Размеры зазоров между обечайкой (муфтой) и трубой должны находиться в пределах, допускаемых конструкцией резиновых колец (при этом учитывается долговечность колец и прочность резины).

6.5.3.3 Для стеклопластиковых труб диаметром 1200 мм и более в сложных гидрогеологических условиях и уровне грунтовых вод от 10 м до 15 м над верхом труб необходимо с внутренней стороны выполнять ламинированное (клеевое) соединение труб.

* В сводах правил встречается также обозначение марки бетона по водонепроницаемости W12.

6.5.3.4 Стеклопластиковые трубы должны быть испытаны предприятием-изготовителем на стойкость к действию химических сред по ГОСТ 12020.

6.5.4 Рекомендуемые параметры железобетонных и стеклопластиковых труб приведены в приложении В.

6.5.5 Сборная обделка канализационного тоннеля должна выполнять следующие функции:

- восприятие внешних и внутренних эксплуатационных нагрузок;
- пригодность для выполнения монтажа в условиях щитовой проходки;
- восприятие продольных усилий, создаваемых щитом во время передвижения, а также давления тампонажного раствора, нагнетаемого за оболочку;
- обеспечение функционирования тоннеля с требуемой долговечностью.

6.5.5.1 Сборку обделки канализационного тоннеля на криволинейных участках трассы, следует выполнять с применением клиновидных колец.

В случае необходимости клиновидные кольца могут быть применены и на прямолинейных участках в соответствии со схемой монтажа обделки.

6.5.5.2 Гидроизоляцию стыков между блоками обделки (в кольце и между кольцами) следует осуществлять при помощи уплотнительных прокладок специального профиля из долговечной тепло-, морозо-, кислото-, щелочестойкой резины, которые выполняются в виде рамок.

6.5.5.3 Резиновые кольца и прокладки должны гарантировать герметичность конструкции в процессе строительства и эксплуатации коллектора или тоннеля и выдерживать давление грунтовых вод и тампонажного раствора от 0,2 до 0,4 МПа.

6.5.5.4 На внутренней стороне обделки по контуру блоков следует предусматривать специальные канавки, которые используются для создания резервного контура уплотнения стыков с применением безусадочного цементного раствора или герметика (чеканка швов).

6.5.5.5 Для фиксации положения блоков обделки в кольце и между кольцами следует предусматривать связи.

Примечание – Связи условно делятся на связи растяжения и связи, фиксирующие отно-

сительное положение блоков в радиальном и продольном направлении.

6.5.6 При прокладке канализационных тоннелей с применением ТПМК со сборной обделкой из блоков высокой точности изготовления следует предусматривать следующие типы конструкций канализационного тоннеля:

- с внутренней вторичной обделкой, выполненной методом торкретирования (тип I);

- с внутренней вторичной обделкой из монолитного железобетона с одинарным армированием (тип II);

- с внутренней вторичной обделкой из монолитного железобетона с двойным армированием (тип III);

- с полимерной футеровкой толщиной до 5 мм (тип IV).

Возможные конструкции канализационных тоннелей приведены в приложении Г.

6.5.6.1 Конструкцию тоннеля с внутренней вторичной обделкой, выполняемой методом торкретирования в соответствии с СП 102.13330 по металлической сетке цементным раствором М300 с добавками, увеличивающими водонепроницаемость и коррозионную стойкость, толщиной 50 мм следует применять при проходке в песчаных, суглинистых и глинистых грунтах с коэффициентом крепости от единицы до восьми, с расчетным сопротивлением $R_0 \geq 120$ кПа, с гидростатическим давлением грунтовых вод – не более 0,05 МПа (5 м над шельгой тоннеля), под незастроенной территорией, скверами, газонами городскими проездами.

6.5.6.2 Конструкцию тоннеля с внутренней вторичной обделкой толщиной не менее 150 мм из монолитного железобетона класса по прочности на сжатие не ниже В22,5 (по ГОСТ 26633) и с маркой по водонепроницаемости не ниже В6* с одинарным армированием следует применять при проходке в песчаных, суглинистых и глинистых грунтах с расчетным сопротивлением $R_0 \geq 100$ кПа, с гидростатическим давлением грунтовых вод не более 0,1 МПа (10 м над шельгой тоннеля) под незастроенной территорией, скверами, газонами, городскими проездами и магистралями.

* В сводах правил встречается также обозначение марки бетона по водонепроницаемости W6.

Примечание – Методы определения марки бетона по водонепроницаемости приведены в ГОСТ 12730.5.

6.5.6.3 Конструкцию тоннеля с внутренней вторичной обделкой толщиной не менее 200 мм из монолитного железобетона класса по прочности на сжатие не ниже В22,5 и с маркой по водонепроницаемости не ниже В6* с двойным армированием следует применять в песчаных, суглинистых и глинистых грунтах с расчетным сопротивлением $R_0 \geq 100$ кПа, с гидростатическим давлением грунтовых вод не более 0,15 МПа (15 м над шельгой тоннеля) при пересечениях с железнодорожными путями, метрополитеном, транспортными тоннелями.

6.5.6.4 Конструкцию тоннеля с водонепроницаемой обделкой из высокоточных блоков с полимерной внутренней футеровкой следует применять в песчаных, суглинистых и глинистых грунтах с расчетным сопротивлением $R_0 \geq 150$ кПа, с гидростатическим давлением грунтовых вод не более 0,05 МПа (5,0 м над шельгой тоннеля) при проходке под незастроенной территорией, скверами, газонами, городскими проездами.

6.5.6.5 При внутренней газовой агрессии и агрессивности грунтовых вод к бетону с маркой по водонепроницаемости В6* рекомендуется применять конструкцию тоннеля с внутренней вторичной обделкой из стеклопластиковых труб или труб из других композитных материалов. Пространство между прокладываемой трубой и сборной железобетонной обделкой следует заполнять цементным раствором или мелкозернистым бетоном.

Допускается выполнять защиту железобетонной обделки специальными покрытиями (например, составом Konusit КК10 по ТУ 2145-045-51552155-2008 [18]).

6.5.7 В процессе проходки тоннеля технологический зазор за обделкой тоннеля следует заполнять твердеющими растворами в соответствии с требованиями ВСН 132-92 [19] или специальных регламентов.

6.5.8 Швы в обделке тоннеля следует зачеканивать уплотнительными составами.

* В сводах правил встречается также обозначение марки бетона по водонепроницаемости W6.

Примеры

1 Быстрохватывающийся уплотнительный состав на алюминатных вяжущих БУС или БРЦ по ВСН 130-92 [20].

2 Сухая строительная смесь на полимерсиликатном вяжущем Kopusit КК20 по ТУ 2145-045-51552155-2008 [18].

3 Сухая строительная смесь ТФ2 ЧШ по ТУ 5745-001-70017137-2004 [21].

4 Герметик холодного отверждения ТФ-1-ВА по ТУ 5770-004-70017137-2003 [22].

6.5.9 Защита конструкции коллекторов и тоннелей от коррозии должна выполняться в соответствии с СП 28.13330.

6.6 Камеры на коллекторах и тоннелях

6.6.1 При строительстве коллекторов и тоннелей могут применяться камеры следующих типов: линейные, поворотные, перепадные, слияния и распределительные.

6.6.2 При проектировании камер необходимо предусмотреть возможность выполнения правил безопасности при эксплуатации канализационных коллекторов и тоннелей:

- полка в камере должна быть расположена на уровне верха трубопровода;
- полка должна быть оборудована железобетонным ограждением высотой не менее 1,1 м, и ширина полки должна быть не менее 700 мм;
- высота рабочей части камер (расстояние от полки до низа перекрытия или балки) должна быть не менее 1,8 м и не более 3,0 м;
- по полке должен быть выполнен уклон 0,02 в сторону лотка камеры;
- спуск в лоток камеры должен устраиваться при помощи скоб в нише глубиной 150 мм и быть оборудован поручнями и защитным ограждением из материалов, не подверженных коррозии;
- спуск в камеру должен осуществляться через горловину диаметром 700 мм, оборудованную скобами или лестницами.

Для обслуживания камеры канализационного коллектора или тоннеля необходимо над лотком камеры предусматривать смотровую горловину, оборудованную

защитной решеткой.

6.6.3 В линейных камерах для труб диаметром более 1000 мм допускается предусматривать рабочую площадку с одной стороны лотка и полку шириной не менее 100 мм с другой.

Длина открытой части камеры должна составлять:

- для труб диаметром от 1000 до 1600 мм – не менее одного внешнего диаметра трубы плюс 500 мм;

- для труб диаметром 2000 мм и более – не менее 2,0 м.

6.6.4 При повороте трассы коллектора или тоннеля следует предусматривать камеру с радиусом поворота, равным удвоенному внутреннему диаметру трубы.

6.6.5 Перепадные камеры следует предусматривать:

- при необходимости уменьшения скорости сточных вод при больших уклонах рельефа местности;

- для возможности пересечения с подземными коммуникациями и сооружениями.

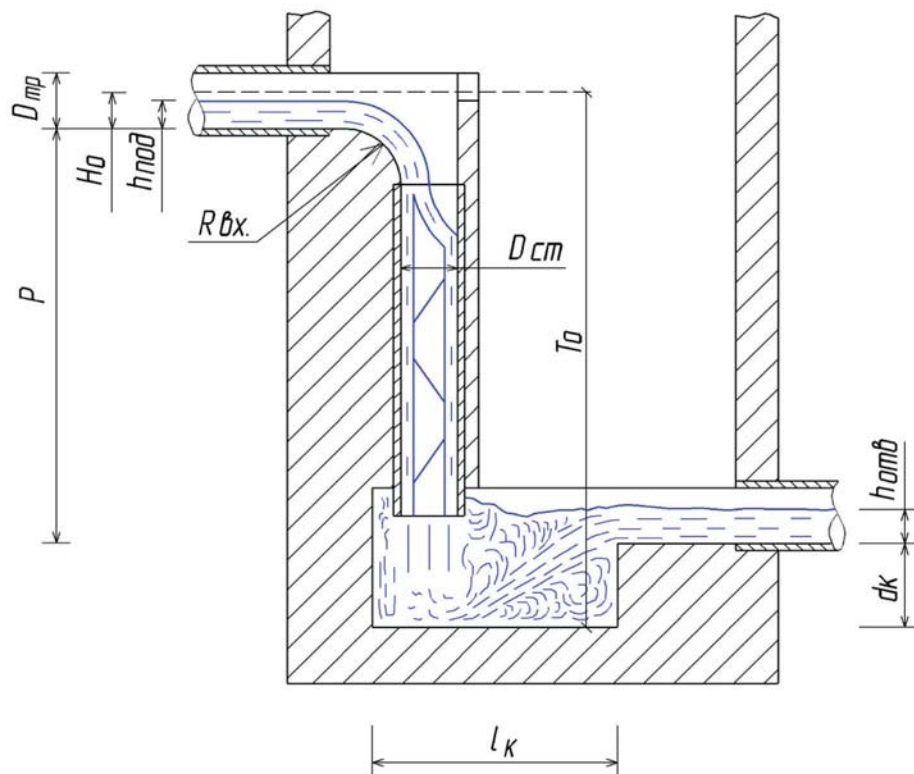
6.6.5.1 Перепады на камерах могут выполняться двух типов:

- перепад со стояками из труб (приведен на рисунке 6.1);

- перепад в виде водослива практического профиля (приведен на рисунке 6.2).

6.6.5.2 Перепады на канализационных коллекторах и тоннелях высотой до 3,0 м следует принимать в виде водосливов практического профиля. Увеличение перепада в виде водослива практического профиля до 5,0 м возможно, если расчетные габариты камеры позволяют расположить ее без нарушения существующих сооружений и коммуникаций и при условии согласования с эксплуатирующей организацией.

6.6.5.3 Перепады высотой более 3,0 м допустимо проектировать в виде стояков из труб с камерой гашения энергии падающей струи. Количество, диаметр стояков и размеры камеры гашения определяются гидравлическим расчетом, приведенным в справочнике [23] (подраздел 10.8).



$h_{под}$ – глубина в подводящем трубопроводе; P – разность отметок лотков подводящего и отводящего трубопроводов; H_0 – высота с учетом скоростного напора входного потока; T_0 – высота перепада с учетом глубины входного потока, скоростного напора и глубины колодца; $R_{вх.}$ – радиус закругления входной воронки; $D_{ст}$ – диаметр стояка; $d_к$ – глубина водобойного колодца; $h_{отв}$ – глубина в отводящем трубопроводе; $l_к$ – длина колодца; $D_{мп}$ – внутренний диаметр подводящего трубопровода

Рисунок 6.1 – Перепад со стояком из труб

6.6.5.4 При перепаде с водосливом практического профиля, очерченным расчетной кривой, сопряжение верхнего и нижнего бьефов следует выполнять по типу затопленного прыжка (см. рисунок 6.2).

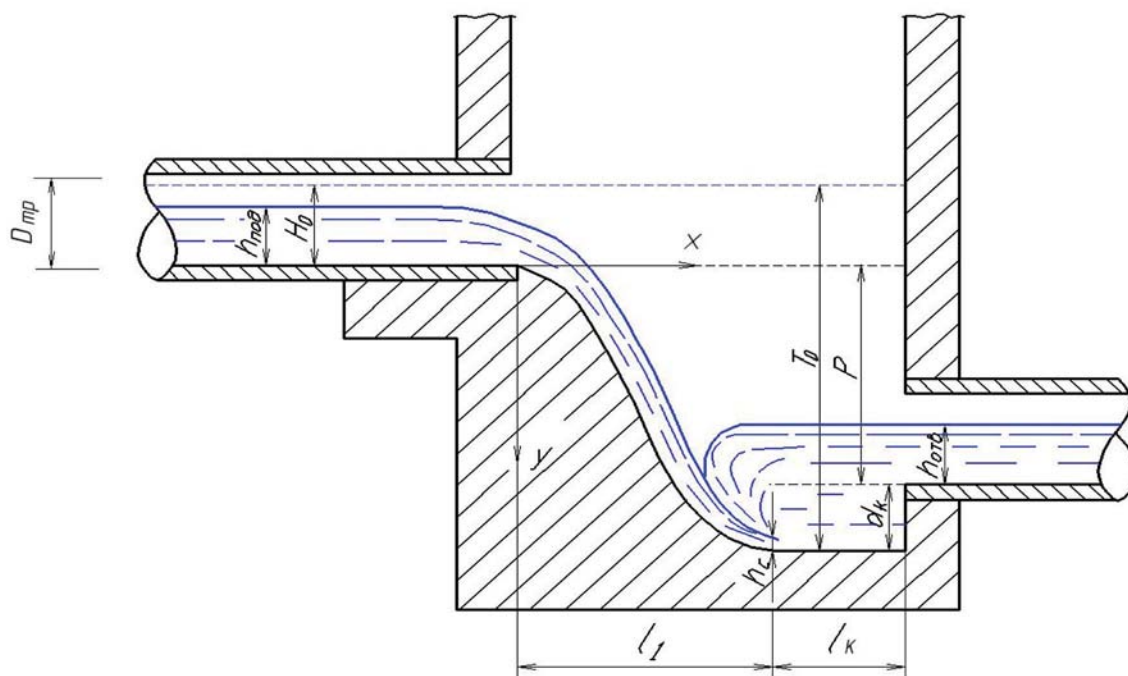
Примечание – Затопленный прыжок (покрытая струя) – тип сопряжения лотков с устройством водобойного колодца, при котором энергия потока гасится возвратным потоком после соударения с водобойной стенкой.

6.6.6 Распределительные камеры необходимо предусматривать в местах изменения количества рабочих трубопроводов для устройства связей с другими коллекторами и тоннелями или при выходе из камеры двух или более трубопроводов.

На выходящих из камеры трубопроводах должны устанавливаться запорные

устройства в виде шиберов или затворов.

6.6.7 Камеры слияния необходимо предусматривать в местах подключений к коллектору или тоннелю существующих или проектируемых трубопроводов диаметром 1000 мм и более.



$h_{под}$ – глубина в подводящем трубопроводе; P – разность отметок лотков подводящего и отводящего трубопроводов; H_0 – высота с учетом скоростного напора входного потока; T_0 – высота перепада с учетом глубины входного потока, скоростного напора и глубины колодца; h_c – глубина в сжатом сечении; d_k – глубина водобойного колодца; $h_{отв}$ – глубина в отводящем трубопроводе; l_1 – длина водослива; l_k – длина колодца; x, y – координаты поверхности слива; $D_{тр}$ – внутренний диаметр подводящего трубопровода

Рисунок 6.2 – Перепад в виде водослива практического профиля

6.6.8 Камеры на канализационных коллекторах и тоннелях следует выполнять из сборного или монолитного железобетона класса по прочности на сжатие не менее В22,5 (по ГОСТ 26633), с маркой по водонепроницаемости не менее В4*.

6.6.9 В случаях агрессивного воздействия грунтов, грунтовых вод и внутренней газовой агрессии защиту строительных конструкций от коррозии необходимо выполнять в соответствии с требованиями СП 28.13330.

* В сводах правил встречается также обозначение марки бетона по водонепроницаемости W4.

7 Геотехнический прогноз

7.1 При проектировании канализационных коллекторов и тоннелей, сооружаемых закрытым способом и располагаемых на застроенной территории, должен быть выполнен геотехнический прогноз (оценка) влияния строительства на изменение напряженно-деформированного состояния окружающего грунтового массива, оснований, фундаментов и конструкций (при необходимости) зданий и сооружений окружающей застройки.

7.2 Геотехнический прогноз следует выполнять для определения ущерба и возможных последствий от влияния закрытой проходки коллекторов и тоннелей с учетом инженерно-геологических условий, уровня подземных вод, глубины заложения и диаметров коллекторов и тоннелей, технологии закрытой проходки и конструкции обделок, типа и характеристик проходческого оборудования, используя численные и аналитические методы расчета.

7.3 Численное моделирование геотехнического прогноза осадок следует выполнять с применением апробированных программ, например, ZSoil или Plaxis (см. приложение Д), с привлечением специализированных организаций, имеющих достаточный опыт сопоставления результатов прогнозных расчетов и мониторинга на аналогичных объектах.

7.4 В результате геотехнического прогноза должны быть определены ожидаемые значения осадки дневной поверхности, деформации зданий, сооружений и существующих коммуникаций.

7.5 За зону влияния строительства коллекторов и тоннелей на дневной поверхности допускается принимать область, внутри которой ожидаемые значения дополнительной осадки превышают 1,0 мм.

7.6 Оценку влияния закрытой проходки коллекторов и тоннелей следует выполнять для сооружений окружающей застройки, расположенных в пределах предварительно назначаемой зоны влияния строящегося тоннеля, при этом допускается ориентировочный размер зоны влияния, при глубине заложения канализационных

коллекторов и тоннелей до 30 м, принимать равным:

- $1,5(H_0 - D/2)$ – при проходке щитового тоннеля с глубиной заложения лотка тоннеля H_0 , м, и диаметре или поперечном размере тоннеля D , м;
- $2H_c$ при проходке шахтного ствола с использованием ограждения из железобетонных конструкций с глубиной заложения днища шахтного ствола H_c , м;
- $3H_c$ – при проходке шахтного ствола с использованием ограждения из стальных конструкций с глубиной заложения днища H_c , м.

7.7 Эксплуатационная надежность сооружений окружающей застройки считается обеспеченной, если в результате строительства коллекторов и тоннелей прогнозные значения совместных дополнительных осадок и деформаций основания и сооружения не превышают предельных значений, указанных в СП 22.13330 (таблица Л.1 приложения Л).

7.8 Если по результатам геотехнического прогноза эксплуатационная надежность зданий и сооружений не обеспечена, необходимо предусмотреть «горные», «геотехнические» и «конструктивные» меры защиты, разрабатываемые в соответствии с СП 21.13330 (приложение Б) и СП 22.13330.

7.9 К «горным» мерам защиты эксплуатируемых сооружений следует относить:

- предварительное усиление и закрепление грунтов в зоне забоя и за контуром обделки тоннеля;
- применение проходческих комплексов с закрытым забоем и его активным пригрузом;
- нагнетание тампонажного раствора за обделку тоннеля одновременно или сразу после перемещения проходческого комплекса;
- изменение глубины заложения тоннеля, увеличение расстояния между тоннелем и фундаментами эксплуатируемых сооружений.

7.10 К «геотехническим» мерам защиты следует относить:

- усиление фундаментов сооружений;
- передачу нагрузок от сооружений на нижележащие слои грунтов;
- отсечение грунтовых оснований сооружения от тоннелей путем устройства

между ними разделительных стенок.

7.11 К «конструктивным» мерам защиты следует относить:

- усиление отдельных конструктивных элементов или сооружения в целом тяжами или железобетонными поясами;
- установку связей – распорок;
- разделение сооружений деформационными швами и др.

8 Геотехнический мониторинг

8.1 В разделе проектной документации на строительство канализационных коллекторов и тоннелей, сооружаемых закрытым способом и располагаемых на застроенной территории, в процессе строительства и в начальный период после его завершения следует предусматривать выполнение геотехнического мониторинга для обеспечения безопасности и эксплуатационной надежности зданий и сооружений окружающей застройки.

8.2 Геотехнический мониторинг должен включать:

- периодические обследования и наблюдения за изменениями контролируемых параметров существующих сооружений и массива грунта в пределах зоны влияния в соответствии с СП 22.13330 (таблица 12.1 и приложение М);
- анализ динамики развития и сравнение результатов наблюдений с прогнозными и предельными значениями контролируемых параметров;
- оценку достоверности геотехнического прогноза, выполненного по программам ZSoil, Plaxis и, при необходимости, его корректировку;
- определение степени опасности выявленных отклонений контролируемых параметров от прогнозируемых значений и установление причин их возникновения;
- разработку мер по предупреждению, снижению или ликвидации недопустимых отклонений и негативных последствий;
- анализ взаимосвязи между сдвигами массива грунта и перемещениями, де-

формациями, а также техническим состоянием сооружений окружающей застройки;

- периодическое составление отчетов с результатами мониторинга, их анализом, выводами и рекомендациями;
- контроль выполнения мер защиты существующих сооружений.

8.3 Контролируемые параметры, сроки, периодичность и методы работ при выполнении геотехнического мониторинга назначаются в соответствии с СП 22.13330 и приложением Е настоящего стандарта.

8.4 При устройстве шахтных стволов периодичность мониторинга их конструкций, прилегающего массива грунта и сооружений окружающей застройки в период устройства и демонтажа шахтных стволов – не реже одного раза в неделю, в дальнейшем – не реже одного раза в месяц.

При закрытой проходке коллекторов и тоннелей периодичность мониторинга прилегающего массива грунта и сооружений окружающей застройки во время их нахождения в зоне влияния забоя проходческого оборудования – не реже одного раза в неделю, но не менее четырех циклов, в дальнейшем – не реже одного раза в месяц.

8.5 Начальный этап геотехнического мониторинга с учетом разрабатываемого проекта должен включать:

- разбивку и установку на местности элементов наблюдательной сети;
- фиксацию первоначального состояния и значений контролируемых параметров грунтового массива и наблюдаемых сооружений;
- составление начальной отчетной документации.

8.6 Результаты геотехнического мониторинга должны отражаться в отчетной документации, состав которой приведен в приложении Ж.

8.7 В процессе геотехнического мониторинга необходимо обеспечить своевременность информирования заинтересованных сторон о выявленных отклонениях контролируемых параметров от проектных значений и результатов прогноза.

9 Мероприятия по охране окружающей среды

9.1 В соответствии с Федеральным законом [24] и с целью исключения или снижения влияния строительства или эксплуатации коллектора на состояние компонентов окружающей среды в составе проектной документации на строительство канализационных коллекторов и тоннелей следует разрабатывать раздел «Мероприятия по охране окружающей среды».

В составе раздела «Мероприятия по охране окружающей среды» в соответствии с Положением [25] и СП 131.13330 следует предусматривать:

- оценку существующего состояния окружающей среды;
- оценку воздействия проектируемых сооружений на окружающую среду и определение уровня их воздействия;
- разработку мероприятий по предотвращению или снижению возможных неблагоприятных воздействий на окружающую среду.

9.2 Оценка состояния окружающей среды разрабатывается по пособию [26] и должна включать:

- природно-климатическую характеристику района расположения объекта (атмосферные осадки, температуру воздуха, направление ветра);
- морфологические параметры территории размещения проектируемого объекта, инженерно-геологические и гидрогеологические условия, наличие и характер проявления опасных экзогенных процессов;
- основные источники и интенсивность существующего техногенного воздействия в районе размещения проектируемого объекта.

9.3 В период строительства проектируемых сооружений и коммуникаций следует выполнять оценку воздействия намечаемых к строительству сооружений на компоненты окружающей среды.

9.4 При оценке воздействия от намечаемых к строительству сооружений на окружающую среду на период строительства в соответствии с Постановлением [8] следует выполнять:

- прогноз загрязнения атмосферного воздуха по ОНД-86 [27];
- прогноз изменения акустических условий территории в соответствии с СП 51.13330;
- оценку воздействия планируемой деятельности на состояние водных биологических ресурсов и среду их обитания;
- прогноз изменения гидрогеологических условий, составленный на основании расчетов или математического моделирования;
- прогноз изменения количественного и качественного состава поверхностного стока в соответствии с рекомендациями [28];
- оценку влияния намечаемых к строительству сооружений на зеленые насаждения на основе натурных обследований и дендропланов в соответствии с требованиями местных органов исполнительной власти.

9.5 Мероприятия по предотвращению или снижению возможного негативного воздействия от намечаемых к строительству коммуникаций и сооружений на окружающую среду должны разрабатываться по результатам оценки воздействия проектируемых сооружений на компоненты окружающей среды и предусматривать:

- мероприятия по охране атмосферного воздуха;
- мероприятия по охране и рациональному использованию земельных ресурсов и почвенного покрова;
- мероприятия по рациональному использованию и охране вод и водных биоресурсов в водных объектах;
- мероприятия по охране акустической среды;
- мероприятия по сбору, использованию, обезвреживанию, транспортировке и размещению отходов;
- мероприятия по охране недр, в том числе подземных вод;
- мероприятия по охране растительного и животного мира.

10 Выполнение строительного-монтажных работ

10.1 Общие требования к выполнению работ

10.1.1 Содержание раздела «Проект организации строительства» (далее – ПОС) в составе утвержденной проектной документации должно соответствовать требованиям Постановления [8], СП 48.13330, СП 49.13330, СН 322-74 [29] и ПБ-03-428-02 [16].

10.1.2 Строительство коллекторов и тоннелей необходимо осуществлять в соответствии с утвержденной проектной документацией и разработанной на ее основе рабочей документацией.

Не допускаются отступления от утвержденной проектной документации без согласования с техническим заказчиком.

10.1.3 В ПОС следует предусматривать технологии строительства и специальные способы работ (например, водопонижение, замораживание, цементация, химическое закрепление), соответствующие инженерно-геологическим и гидрогеологическим условиям, в зависимости от наличия железных дорог, линий метрополитена, искусственных сооружений, зеленых насаждений и других факторов и учитывающие имеющиеся городские инженерные коммуникации, а также интенсивность движения городского наземного транспорта и пешеходов.

10.1.4 Раздел ПОС должен содержать основные технические решения по строительству коллекторов и тоннелей, в том числе:

- выбор типа проходческого оборудования в соответствии с рекомендациями [30] и руководством [31];
- планы строительных площадок с расположением монтажных, демонтажных и промежуточных шахтных стволов, временных коммуникаций и объездных дорог;
- рекомендуемое значение активного пригруза забоя щитовой проходки в соответствии с СТО НОСТРОЙ 2.27.19;
- указания об особенностях построения геодезической разбивочной основы и методах геодезическо-маркшейдерского контроля в период строительства в соот-

ветствии с РД 07-226-98 [32];

- мероприятия, необходимые для осуществления подготовительных и основных строительного-монтажных работ, способы и средства для их выполнения, а также мероприятия по сохранности существующих зданий и сооружений в зависимости от гидрогеологических условий, состояния строений, наличия подземных коммуникаций;

- технические решения, связанные с вентиляцией, электроосвещением коллекторов и тоннелей и водоотливом на время строительства;

- мероприятия по защите окружающей застройки от шума в соответствии с СП 51.13330, СН 2.2.4/2.1.8.562-96 [33] и вибрации в соответствии с ГОСТ 12.1.012 и СН 2.2.4/2.1.8.566-96 [34];

- расчет потребности в ресурсах и площадях для обеспечения санитарно-гигиенических норм и безопасных условий труда в соответствии с рекомендациями [35];

- проект организации дорожного движения на период строительства в соответствии с правилами [36];

- мероприятия по сохранности, вырубке и пересадке зеленых насаждений.

10.1.5 Для проходки канализационных тоннелей в сложных гидрогеологических условиях следует применять проходческие щиты с роторным исполнительным органом с активным пригрузом забоя.

Примечание – Проходческие щиты с роторным исполнительным органом с активным пригрузом забоя подразделяются на следующие группы:

- проходческий щит с гидропригрузом (бентонитовым) забоя;
- проходческий щит с грунтопригрузом забоя;
- проходческий щит с пневмопригрузом;
- проходческий щит с пеногрунтовым пригрузом.

10.1.6 В пояснительной записке раздела ПОС следует приводить обоснования принятых способов, объемов и сроков выполнения работ, а также перечень необходимых механизмов, временных зданий и сооружений

10.1.7 До начала выполнения строительных работ на основании решений, принятых в разделе ПОС и в других разделах утвержденного проекта, должен быть раз-

СТО НОСТРОЙ 2.17.66-2012

работан «Проект производства работ» (далее – ППР), в котором следует отразить:

- расположение на строительных площадках временных зданий и сооружений, необходимых для выполнения строительного-монтажных работ, а также мест для временного хранения строительных материалов и грунта;

- решения по подключению строительных площадок к городским инженерным коммуникациям;

- расположение и конструкции подъездных, объездных и внутриплощадочных дорог;

- способы и последовательность разработки шахтных стволов и закрытой проходки коллекторов и тоннелей;

- указания по техническому обслуживанию горнопроходческого оборудования, навигационной системы, транспортных и гидравлических трубопроводов, шлангов и кабельных линий;

- мероприятия по обеспечению производства работ в холодное время года;

- мероприятия и требования по обеспечению безопасности;

- противопожарные мероприятия на период строительства;

- состав руководящего и контролирующего персонала подрядной строительной организации;

- план ликвидации аварий на период строительства подземного объекта.

10.2 Проходка шахтных стволов

10.2.1 Размещение на строительных площадках монтажных, демонтажных и промежуточных шахтных стволов необходимо осуществлять в соответствии с принятыми в утвержденной проектной документации объемно-планировочными решениями и технологией производства работ.

10.2.2 При проходке шахтных стволов в зависимости от инженерно-геологических, гидрогеологических и градостроительных условий, глубины заложения, применяемого типа проходческих щитов могут применяться следующие способы производства работ:

- обычный (горный) способ с использованием инвентарных швеллерных колец или рамного крепления, железобетонных блоков или чугунных тубингов (см. рисунки 10.1 и 10.2);

- способ опускной крепи, в том числе с использованием тиксотропной рубашки или с применением стволопроходческих машин (см. рисунок 10.3);

- способ устройства «стена в грунте» или буросекущихся свай (см. рисунки 10.4 – 10.6);

- шпунтовое ограждение (см. рисунок 10.7).

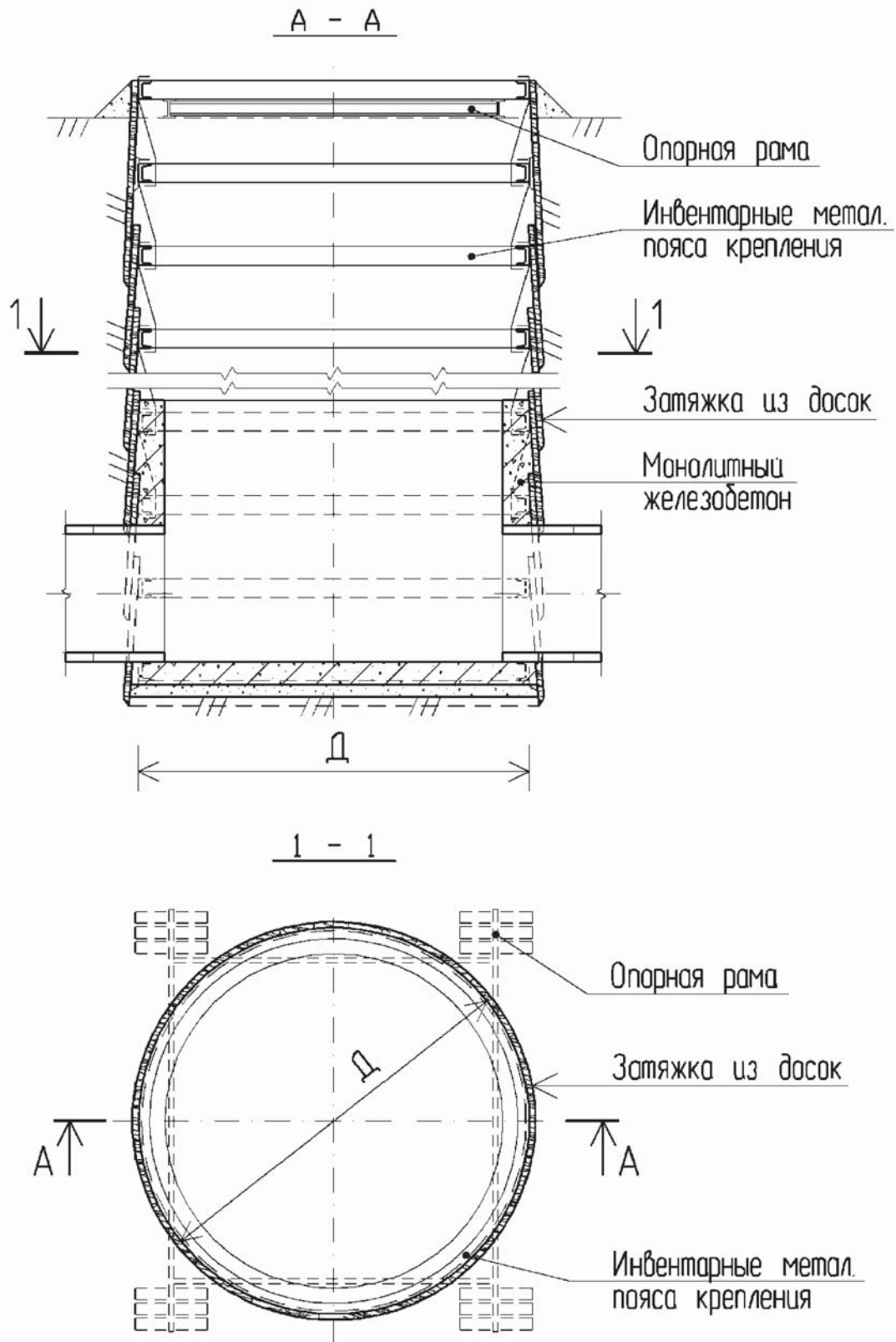
10.2.3 Размеры монтажных и демонтажных шахтных стволов должны соответствовать габаритам применяемого горнопроходческого оборудования и технологическим требованиям по организации проходки коллекторов и тоннелей.

10.2.4 Днище и нижняя часть стен монтажного и демонтажного шахтных стволов должны бетонироваться с учетом СТО НОСТРОЙ 2.6.54 по всему периметру на высоту не менее 2,5 м над верхом обделки коллектора или тоннеля.

Стены шахтных стволов в зонах входа или выхода горнопроходческого оборудования рекомендуется не армировать при условии установки усилительной арматуры по контуру зоны. При недостаточной несущей способности бетонной стены рекомендуется применять дисперсное армирование в соответствии с СП 52-104-2006 [17].

10.2.5 Ограждающая конструкция крепления монтажного шахтного ствола должна рассчитываться на восприятие горного, гидростатического давления и временной нагрузки, а также усилий от домкратов проходческого щита при вводе его в забой или от максимального усилия домкратной станции при микротоннелировании.

10.2.6 При проходке шахтных стволов горным способом в водонасыщенных грунтах следует предусматривать применение специальных методов производства работ (искусственное замораживание, водопонижение, инъекционное закрепление (по СТО НОСТРОЙ 2.3.18) и закрепление грунтов методом струйной геотехнологии).



Д – внешний диаметр шахтного ствола

Рисунок 10.1 – Шахтный ствол из инвентарных колец, сооружаемый обычным (горным) способом

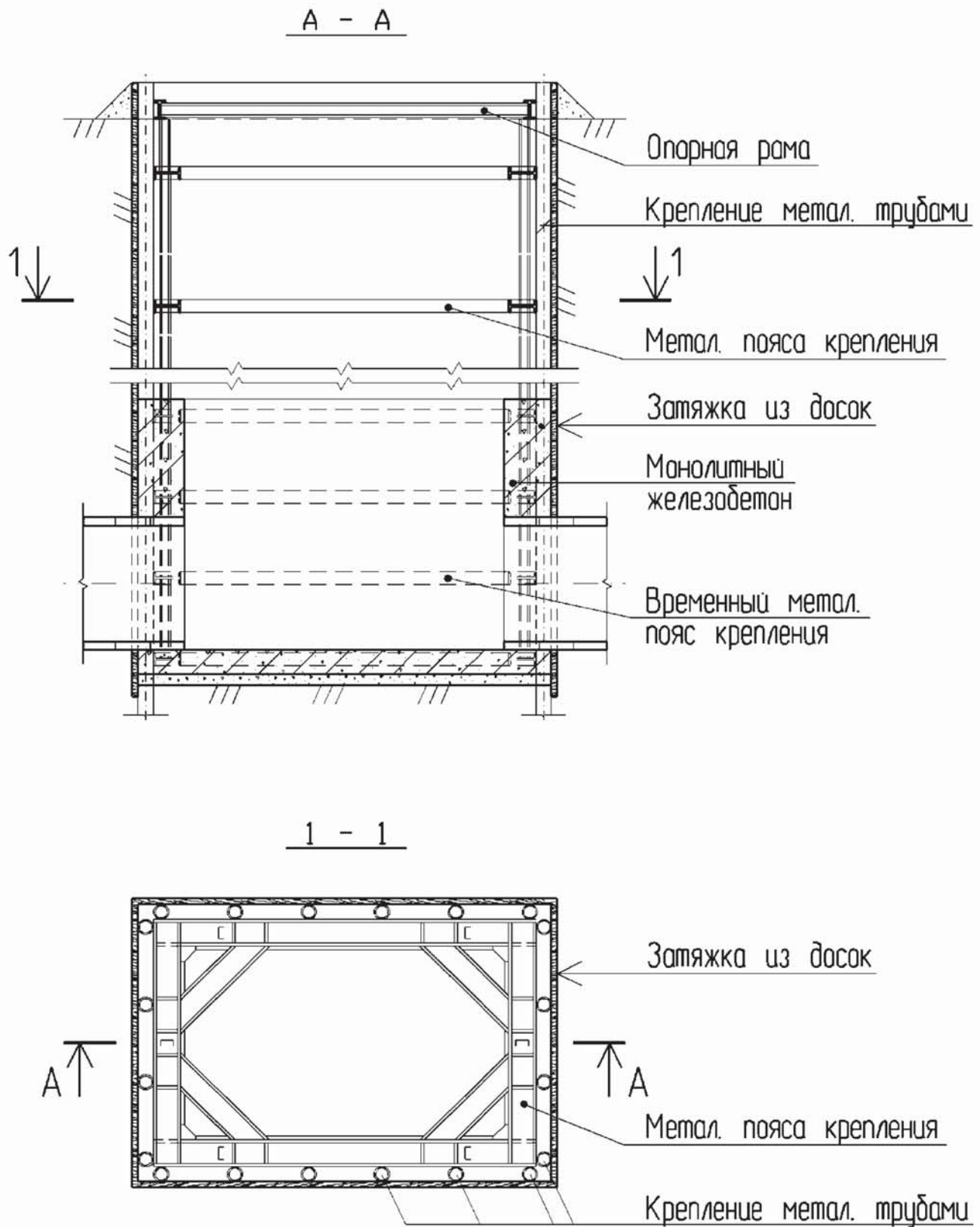
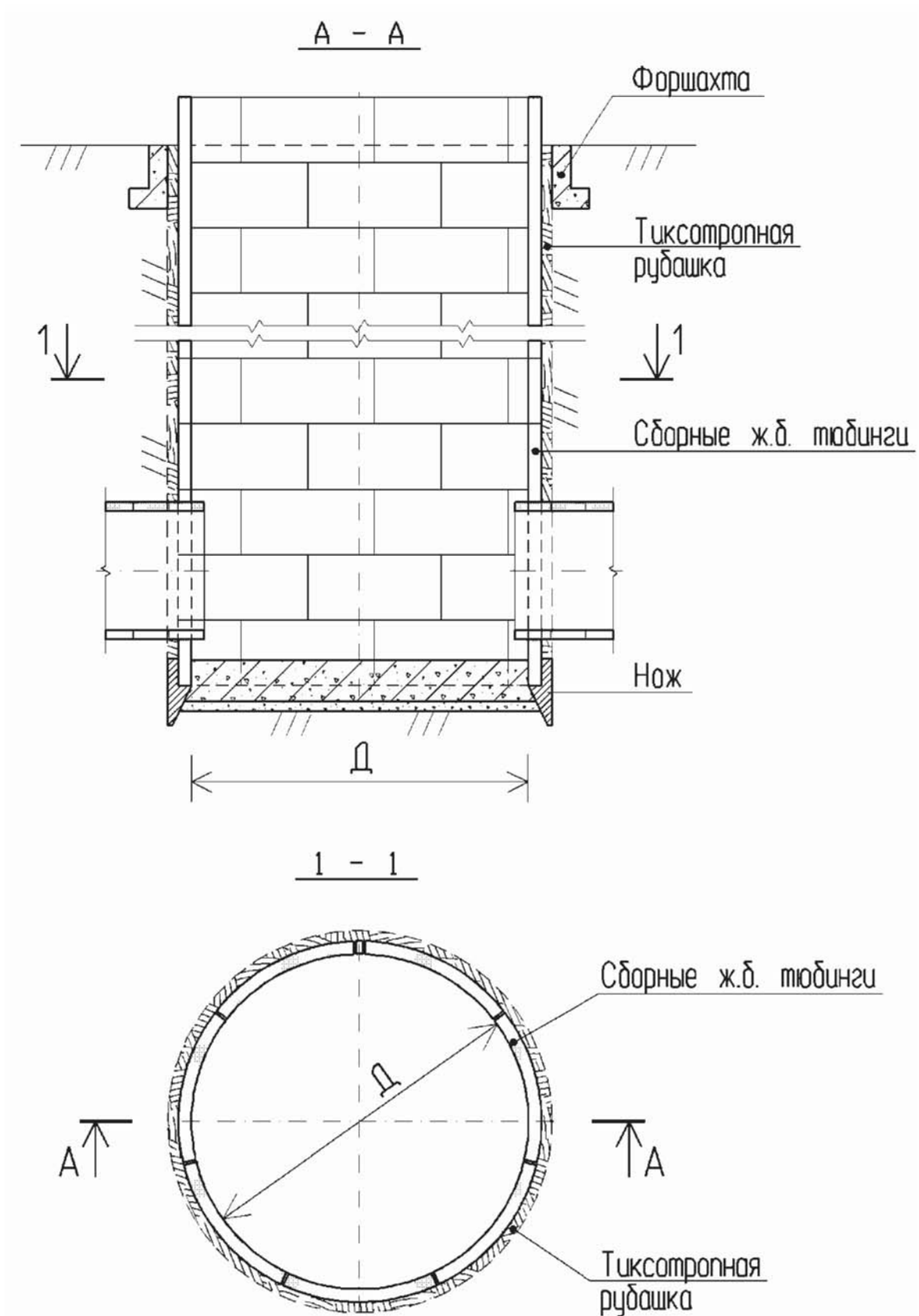


Рисунок 10.2 – Шахтный ствол в рамных креплениях, сооружаемый обычным (горным) способом



Д – внутренний диаметр шахтного ствола

Рисунок 10.3 – Шахтный ствол, сооружаемый опускным способом

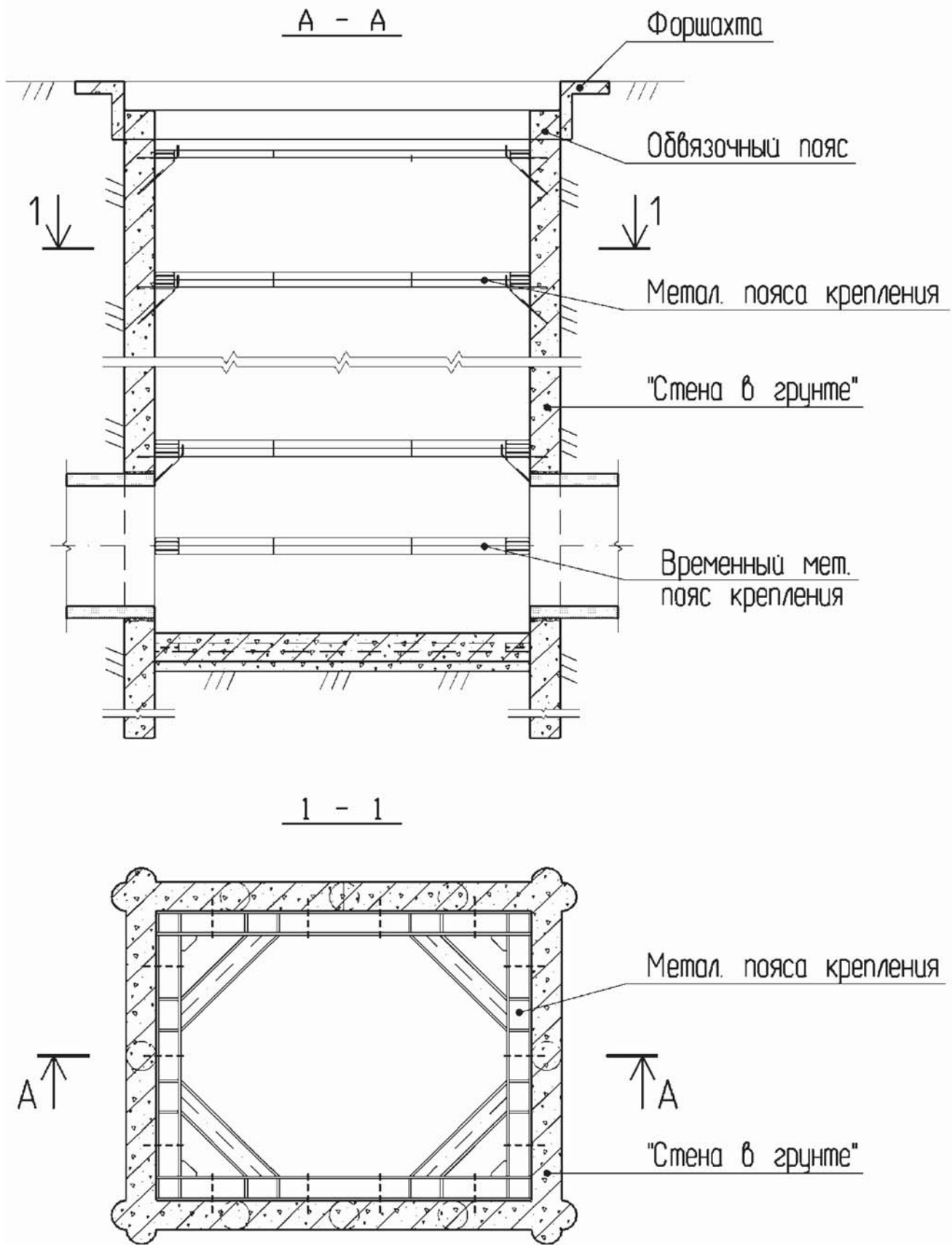
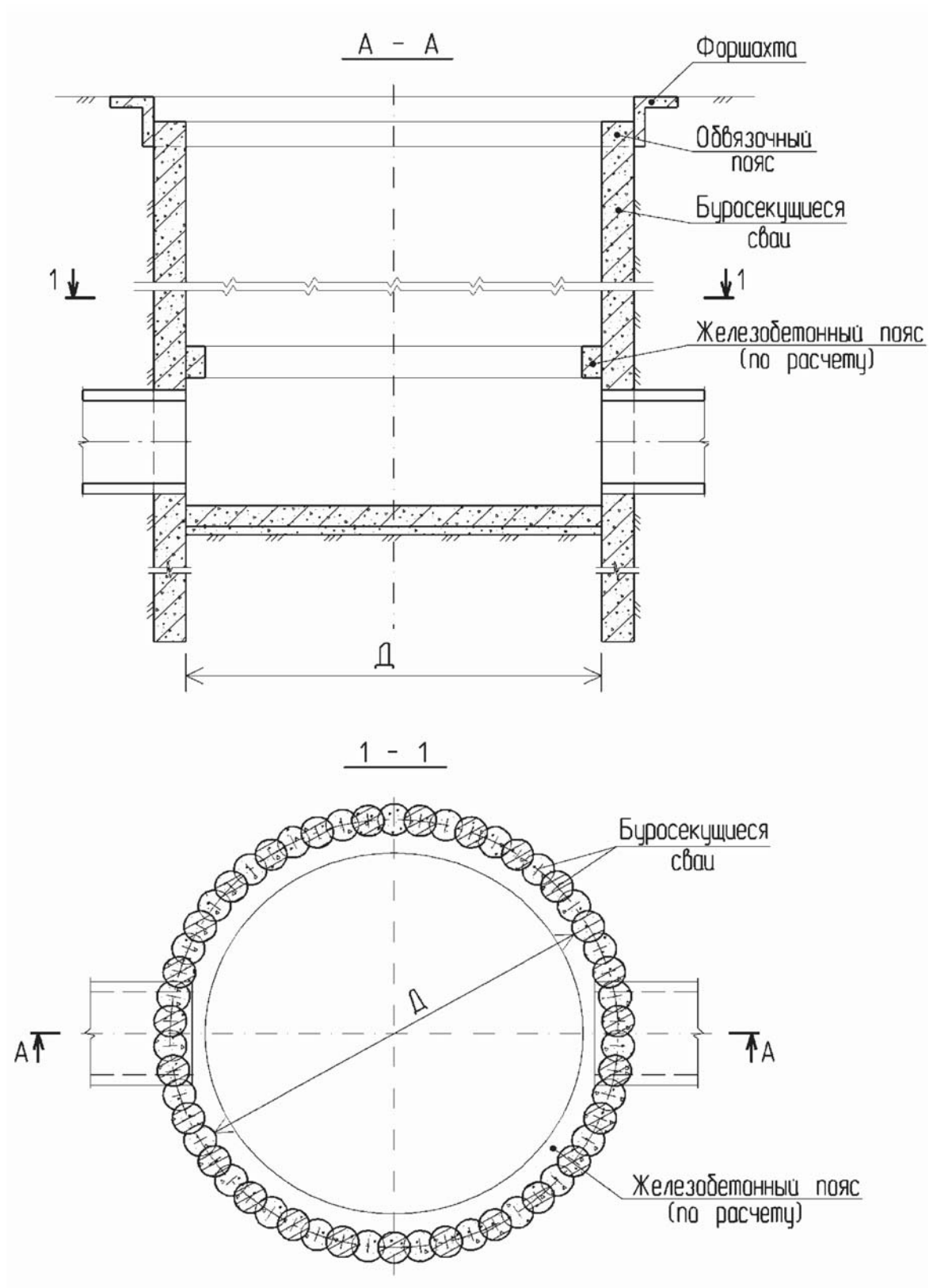


Рисунок 10.4 – Шахтный ствол, сооружаемый методом «стена в грунте»



Д – внутренний диаметр шахтного ствола

Рисунок 10.5 – Круглый шахтный ствол, сооружаемый методом «стена в грунте» из буросекущих свай

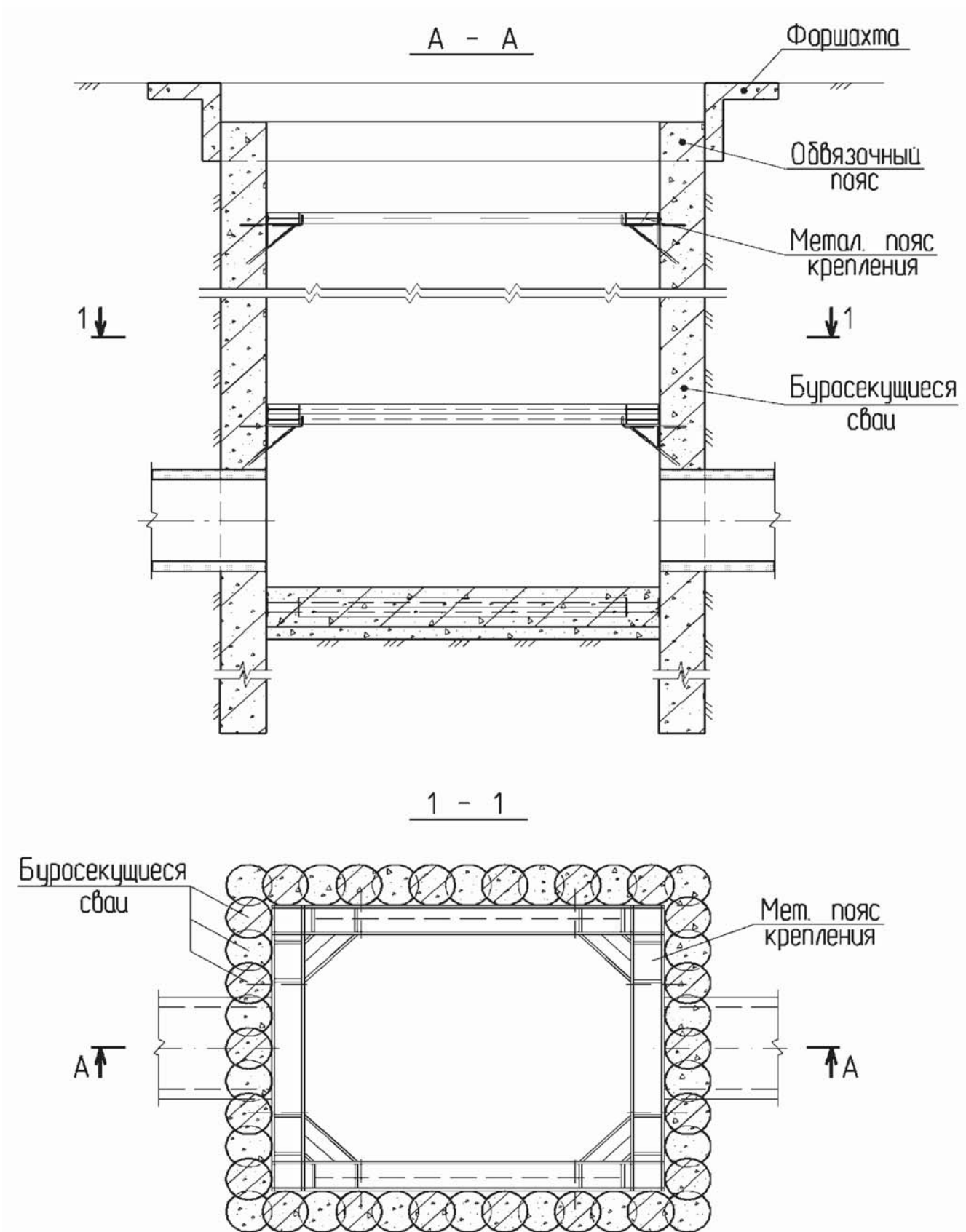


Рисунок 10.6 – Прямоугольный шахтный ствол, сооружаемый методом «стена в грунте» из буросекущих свай

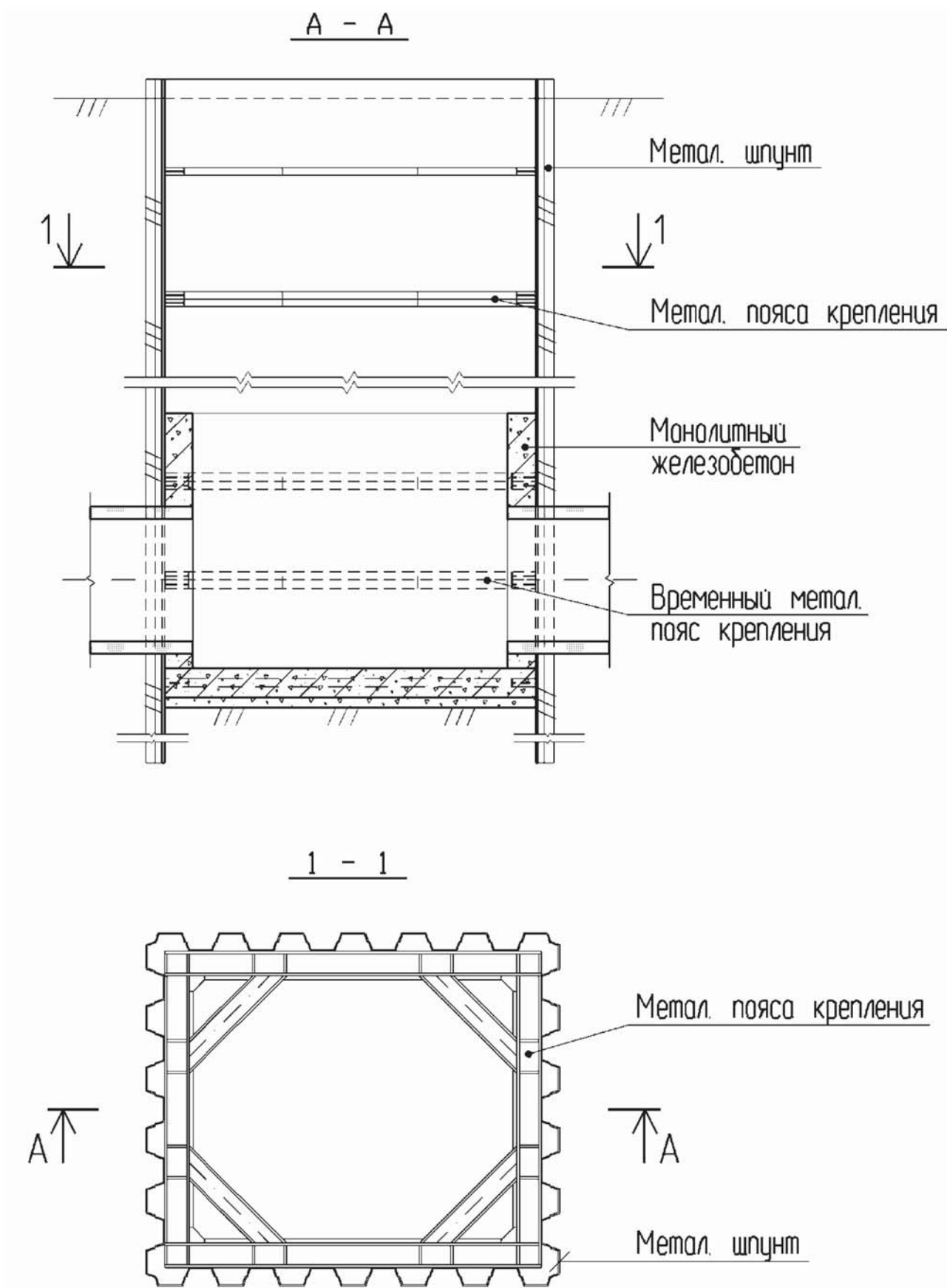


Рисунок 10.7 – Шахтный ствол, сооружаемый из металлического шпунта

10.3 Закрытый способ работ по строительству канализационных коллекторов и тоннелей

10.3.1 Строительные работы следует осуществлять с соблюдением требований технических регламентов, строительных норм и правил, сводов правил, требований безопасности и охраны труда, правил технической эксплуатации оборудования.

10.3.2 К работам по проходке коллекторов и тоннелей следует приступать после выполнения мероприятий, предусмотренных в ПОС, ППР и в проекте геотехнического мониторинга, по предотвращению деформаций расположенных вблизи зданий, сооружений и городских подземных коммуникаций.

10.3.3 При выводе МТПК из монтажного шахтного ствола в водонасыщенные песчаные и суглинистые грунты, а также при вводе в демонтажный шахтный ствол необходимо в проекте предусматривать специальные способы работ по закреплению грунтов на расстоянии не менее длины щита от стенки ствола или стартовое уплотнение, входящее в комплект комплекса. В особо сложных случаях следует применять оба способа.

10.3.4 Вывод проходческого щита из монтажного шахтного ствола следует предусматривать по подготовленному основанию с допусками в профиле не более 10 мм, а в плане – не более 30 мм. Конструкцию основания следует разрабатывать в проекте производства работ.

10.3.5 Вывод проходческого щита диаметром менее 3,6 м из монтажного шахтного ствола следует осуществлять после его приемки и составления соответствующего акта, а при диаметре щита 3,6 м и более следует руководствоваться требованиями ПБ 03-428-02 [16] (пункт 7.1.2).

10.3.6 Отклонение в положении проходческого щита в профиле для коллекторов и тоннелей, сооружаемых закрытым способом, от проектного не должно превышать:

- ± 30 мм при диаметре сооружаемого коллектора или тоннеля от 1000 до 1400 мм;

СТО НОСТРОЙ 2.17.66-2012

- ± 50 мм при диаметре сооружаемого коллектора или тоннеля свыше 1400 мм.

10.3.7 Отклонение в положении проходческого щита в плане от проектного допускается:

- ± 100 мм при диаметре сооружаемого коллектора или тоннеля от 1000 до 1400 мм;

- ± 200 мм при диаметре сооружаемого коллектора или тоннеля свыше 1400 мм.

Отклонение положения проходческого щита в плане при микротоннелировании допускается не более 100 мм.

10.3.8 Уступы между блоками в кольце и между кольцами в зоне монтажа обделки не должны превышать ± 5 мм от проектного положения, а после стабилизации горного давления – ± 10 мм.

10.3.9 Технология строительства коллекторов и тоннелей должна обеспечивать минимальные подвижки грунтового массива и осадки земной поверхности, неопасные для сохранности зданий, сооружений и городских подземных коммуникаций.

Пустоты между наружной поверхностью несущей конструкции обделки коллекторов и тоннелей и грунтом не допускаются. Должен вестись непрерывный контроль соответствия фактического объема разрабатываемого грунта в забое его геометрическому объему.

При появлении просачивания грунтовой воды и явных течей должны быть приняты меры по ликвидации течей в соответствии с разрабатываемым для этой цели технологическим регламентом.

10.3.10 При строительстве тоннелей ТПМК давление пригруза на забой щита, необходимое для минимизации осадок поверхности, должно определяться по инженерным рекомендациям фирм, приводимым в инструкции по применению ТПМК, и по методике определения давления пригруза в соответствии с СТО НОСТРОЙ 2.27.19.

10.3.11 ПОС должен предусматривать устройство сети гидронаблюдательных скважин вдоль трассы тоннеля при проходке в обводненных грунтах, так как уровень грунтовых вод влияет на проектное давление пригруза на забой.

Расстояние между скважинами должно определяться в зависимости от разности уровня грунтовых вод и может составлять от 100 до 150 м.

10.3.12 При строительстве тоннелей проходческими щитами с открытым забоем должно обязательно производиться своевременное и качественное крепление забоя.

10.3.13 Проходку коллекторов и тоннелей закрытым способом под зданиями и сооружениями, метрополитеном, железнодорожными путями, магистральными автодорогами и городскими подземными коммуникациями следует осуществлять с учетом инженерно-геологических и гидрогеологических условий, применяя специальные способы работ, предусмотренные в утвержденном проекте, согласованном с владельцами пересекаемых сооружений.

10.3.14 После завершения строительных работ необходимо демонтировать технологическое оборудование, выполнить ремонт и восстановление городских дорог (в случае просадки дневной поверхности), демонтировать ограждения, выполнить очистку, планировку и благоустройство строительных площадок.

10.3.15 При проходке коллекторов и тоннелей следует оформлять исполнительную документацию, в которой ведется учет и порядок осуществления проходки и других строительно-монтажных работ.

11 Контроль выполнения и сдача работ

11.1 Общие требования к контролю

11.1.1 Контроль строительно-монтажных работ с учетом требований СП 48.13330 должен включать:

- входной контроль;

- операционный контроль;
- приемо-сдаточный контроль.

11.1.2 Входной контроль должен проводиться в процессе комплектации материалами для производства работ с целью подтверждения соответствия характеристик поставленных строительных материалов и изделий проектным.

При входном контроле должен проводиться:

- контроль проектной документации;
- контроль применяемых строительных материалов, изделий и оборудования.

11.1.3 Операционный контроль должен проводиться в процессе выполнения строительно-монтажных работ при проходке коллекторов и тоннелей для контроля соответствия выполняемых подготовительных, строительно-монтажных и заключительных работ проектной документации и требованиям раздела 10.

11.1.4 Приемо-сдаточный контроль следует проводить после окончания выполнения работ, предусмотренных разделом 10, для проверки соответствия проектным решениям с использованием следующих видов контроля:

- визуальный осмотр;
- инструментальный контроль;
- гидравлические испытания самотечных коллекторов и тоннелей.

11.2 Входной контроль

11.2.1 При входном контроле проектной документации следует проанализировать всю проектную (включая ПОС и рабочую) документацию, проверив при этом:

- ее комплектность;
- наличие согласований и утверждений;
- наличие ссылок на нормативные документы на материалы и изделия;
- соответствие границ стройплощадки на стройгенплане.

11.2.2 При входном контроле строительных материалов и изделий следует проверять:

- наличие сопроводительных документов поставщика материалов, изделий и тампонажных растворов, подтверждающих качество указанных материалов, изделий и оборудования (паспорта, стандарты, сертификаты качества, технические условия, свидетельства и т.п.);

- подтверждения соответствия характеристик, линейных размеров и свойств поставляемых материалов и изделий проектным;

- соответствие маркировки (этикеток, ярлыков или бирок) поставляемым материалам и изделиям на каждом упаковочном месте;

- пригодность к применению по установленным в сопроводительных документах срокам хранения (использования);

- отсутствие повреждений упаковок и самих материалов и изделий.

11.2.3 Наличие сопроводительных документов поставщика материалов или изделий и пригодность их к применению проверяется документарной проверкой, а наличие маркировки и отсутствие повреждений упаковок и самих материалов – визуальным осмотром.

11.2.4 Входной контроль соответствия поставляемых изделий (блоков тоннельной обделки, железобетонных труб для микротоннелирования, арматурных каркасов и т.п.) должен осуществляться визуальным осмотром и измерением геометрических размеров в соответствии с СП 130.13330 и ГОСТ 13015.

11.2.5 Подтверждение соответствия свойств и геометрических параметров поставленных строительных изделий проектным устанавливается с помощью инструментального контроля.

11.2.6 При выявлении несоответствия материалов или изделий требованиям нормативных документов на их изготовление или сопроводительным документам поставщика, партия материалов или изделий бракуется и возвращается поставщику.

11.2.7 Материалы и изделия, несоответствие которых установленным требованиям выявлено входным контролем, следует отделить от пригодных и промаркировать. Работы с применением этих материалов и изделий следует приостановить и оформить акт проверки с подтверждением негодности проверяемых материалов

и изделий.

11.2.8 Результаты входного контроля строительных материалов и изделий оформляются протоколом проведения входного контроля материалов и/или изделий.

11.3 Операционный контроль

11.3.1 При операционном контроле выполнения подготовительных работ должны проводиться:

- проверка соответствия разработанных ПОС и ППР требованиям подраздела 10.1;
- проверка наличия и соответствия установленным формам исполнительной документации, необходимой при выполнении строительно-монтажных работ;
- проверка планировки и обустройства стройплощадок;
- приемка у заказчика разбивочной оси коллектора или тоннеля, которая оформляется соответствующим актом;
- определение состояния зданий, сооружений и коммуникаций, расположенных в зоне возможного разуплотнения грунтов при проходке коллекторов или тоннелей;
- наличие протоколов результатов входного контроля, предусмотренных в 11.2.8.

11.3.2 Операционный контроль строительно-монтажных работ при строительстве коллектора или тоннеля включает:

- контроль сооружения шахтных стволов и монтажных котлованов в соответствии с СН 322-74 [29] и подраздела 10.2 настоящего стандарта;
- контроль проходческих работ в соответствии с требованиями СН 322-74 [29] (пункты 11.4 и 11.5) ;
- контроль соответствия фактического объема разрабатываемого грунта в забое его геометрическому объему;

Примечание – Объем разрабатываемого грунта определяется по наружному диаметру ротора проходческого щита с учетом коэффициента, равного 1,1.

- визуальный осмотр внутренней поверхности труб и блоков обделки в кол-

лекторе или тоннеле;

Примечание – При обнаружении в трубах или блоках обделки новых трещин (помимо усадочных и расчетных) следует установить цементные маяки и организовать наблюдение за их состоянием.

- проверку соответствия отклонений положения блочной обделки требованиям 10.3.6 и 10.3.7;

- проверку совпадения маркерной разметки блоков обделки соседних колец, отсутствие уступов в продольных и кольцевых стыках сверх допустимых значений (см. 10.3.8.);

- контроль качества работ по приготовлению и нагнетанию тампонажного раствора за тоннельную обделку (по СП 48.13330, ВСН 132-92 [19] и пункту 8.5.3 СТО НОСТРОЙ 2.27.19);

- контроль армирования внутренней железобетонной обделки в соответствии с требованиями СП 70.13330 и руководства [37];

- контроль устройства защиты камер коллектора или тоннеля от воздействия агрессивной среды в соответствии с требованиями СП 72.13330;

- геодезическо-маркшейдерский контроль проходки коллектора или тоннеля с использованием геодезического оборудования в соответствии с проектной документацией, допусками и инструкцией РД 07-226-98 [32].

11.3.3 Результаты освидетельствования работ, скрывааемых последующими работами, в соответствии с требованиями проектной и нормативной документации оформляются актами освидетельствования скрытых работ в соответствии с РД 11-02-2006 [38].

11.3.4 Операционный контроль в процессе выполнения и по завершению операций строительно-монтажных работ ведется и оформляется в соответствии с СП 48.13330 (пункт 7). Результаты операционного контроля должны быть документированы в журналах работ в соответствии с РД 11-05-2007 [39].

11.4 Прием-сдаточный контроль

11.4.1 Подготовка и оформление документов для ввода в эксплуатацию кол-

лектора или тоннеля должна соответствовать требованиям Градостроительного кодекса [2].

11.4.2 Объекты строительства могут быть приняты и введены в эксплуатацию, как в полном объеме, так и по пусковым комплексам, если это предусмотрено проектом.

11.4.3 Правильность проходки коллектора или тоннеля в плане и профиле должна подтверждаться исполнительной геодезическо-маркшейдерской документацией, выполненной согласно требованиям РД 07-226-98 [32].

11.4.4 Приемочный контроль должен включать:

- проверку соответствия состава и объема выполненных работ проекту по 11.4.9;
- контрольные испытания по проверке качества заполнения строительного зазора в соответствии с ВСН 132-92 [19] (пункт 7.5) (внешний осмотр, простукивание, проверка отсутствия пустот за обделкой через разбуриваемые скважины, гидравлическое опробирование контрольных скважин и т.д.);

- контрольное нагнетание тампонажного раствора в соответствии с ВСН 132-92 [19] (раздел 6);

- приемку монолитной железобетонной обделки тоннелей (визуальный осмотр на наличие протечек, трещин, оценка прочности бетона в соответствии с пунктом 11.5 СП 63.13330);

- оформление приемо-сдаточной документации в соответствии с СП 48.13330 (раздел 7);

- проверку устранения недостатков, отмеченных в журналах работ в ходе контроля и надзора за выполнением строительно-монтажных работ.

11.4.5 При промежуточной приемке должно устанавливаться соответствие выполненной конструкции проекту (СП 70.13330).

Кроме того, визуальным осмотром надлежит установить отсутствие течей, капеза, трещин, уступов между блоками, сколов и деформированных блоков.

11.4.6 Возведение внутренней вторичной обделки контролируется выполнением маркшейдерских работ в соответствии с РД 07-226-98 [32] (пункт 8.12).

Кроме маркшейдерских измерений, следует визуально проверять качество лицевой и торцевой поверхности обделки.

11.4.7 После выполнения вторичной обделки коллектора или тоннеля производится проверка (визуальный осмотр) внутренней поверхности на появление возможных протечек грунтовых вод. В случае необходимости ремонтные работы следует проводить после выполнения всех операций по нагнетанию за обделку в соответствии со специально разработанным для этой цели технологическим регламентом.

11.4.8 Гидравлическое испытание самотечных коллекторов и тоннелей следует выполнять в соответствии с СП 129.13330 и приложением И.

11.4.9 Проверку соответствия состава и объема выполненных работ проекту следует проводить:

- по рабочим чертежам с надписями, сделанными лицами, ответственными за производство строительно-монтажных работ, о соответствии выполненных в натуре работ этим чертежам и внесенным в них изменениям или исполнительным чертежам;

- документам, удостоверяющим качество примененных материалов, конструкций и деталей;

- актам освидетельствования скрытых работ;

- журналам производства работ и авторского надзора.

11.4.10 К сдаче следует предъявлять объекты строительства коллектора или тоннеля только после устранения выявленных недоделок и замечаний представителей строительного контроля заказчика, авторского надзора проектной организации и органов государственного строительного надзора.

11.4.11 К недопустимым дефектам коллектора или тоннеля относятся:

- уклон коллектора или тоннеля меньше минимально допустимого по 6.2.8;

- уклон коллектора или тоннеля, при котором скорость сточных вод превышает 2 м/с (см. 6.2.7.3);

- признаки просачивания воды с продуктами выщелачивания цементного камня и явные течи.

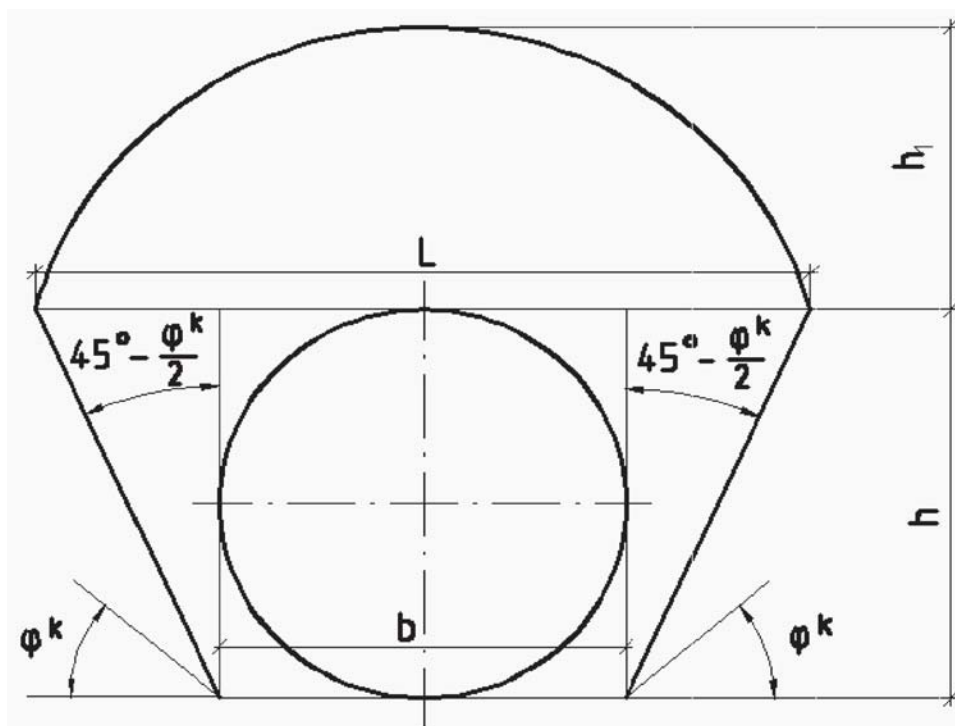
Приложение А

(обязательное)

Определение нагрузок от горного давления при расчетах тоннельных обделок

А.1 Вертикальные и горизонтальные нагрузки от давления грунта при закрытом способе работ или от других постоянных нагрузок, действующих в пределах всего пролета или всей высоты сооружения или выработки, при расчетах тоннельных обделок допускается принимать как равномерно распределенные.

А.2 Нормативные вертикальные и горизонтальные нагрузки на обделки тоннелей, сооружаемых закрытым способом, определяются по результатам инженерно-геологических изысканий с учетом возможности образования в грунтах самонесущего свода (рисунок А.1).



b – пролет выработки; h – высота выработки; L – пролет свода обрушения;
 h_1 – высота свода обрушения; φ^k – кажущийся угол внутреннего трения массива

Рисунок А.1 – Схема для расчета высоты свода обрушения

А.3 В неустойчивых грунтах, в которых сводообразование невозможно (водонасыщенные несвязные и слабые глинистые грунты), нагрузки должны приниматься с учетом давления всей толщи грунтов над тоннельным сооружением. Нормативную вертикальную q^H , кН/м², и горизонтальную p^H , кН/м², нагрузки определять в таких случаях по формулам:

$$q^H = \sum_{i=1}^n Y_i H_i, \quad (\text{A.1})$$

$$p^n = \sum_{i=1}^n Y_i \cdot H_i \cdot \operatorname{tg}^2(45^\circ - \varphi^k / 2), \quad (\text{A.2})$$

где Y_i – нормативная плотность грунта соответствующего слоя напластования, кН/м³;

H_i – толщина соответствующего слоя напластования, м;

n – число напластований;

φ^k – кажущийся угол внутреннего трения грунтового массива в пределах сечения тоннельной обделки, принимаемый по опытным данным, град.

Такие же нагрузки следует принимать и при наличии сводообразования, если расстояние от вершины свода обрушения до земной поверхности или до контакта с неустойчивыми грунтами меньше высоты свода обрушения.

А.4 Нормативные равномерно распределенные нагрузки: вертикальную – q^n , кН/м², и горизонтальную q^n , кН/м², в условиях сводообразования для однородной толщи грунта определять по формулам:

$$q^n = \gamma h_1, \quad (\text{A.3})$$

$$p^n = \gamma (h_1 + 0,5h) \cdot \operatorname{tg}^2(45^\circ - \varphi^k / 2), \quad (\text{A.4})$$

где h_1 – высота свода обрушения над верхней точкой обделки (см. рисунок А.1), определяемая по А.5 и А.6, м;

γ – нормативная плотность грунта, кН/м³;

h – высота выработки, м;

φ^k – кажущийся угол внутреннего трения грунтового массива в пределах сечения тоннельной обделки, принимаемый по опытным данным, град.

А.5 Высоту свода обрушения h_1 , м, над верхней точкой обделки в условиях сводообразования (рисунок А.1) для нескальных необводненных грунтов определять по формуле:

$$h_1 = \frac{L}{2f}, \quad (\text{A.5})$$

где L – величина пролета свода обрушения, м;

f – коэффициент крепости, принимаемый на основании геологических изысканий.

Величина пролета свода обрушения L , м, (см. рисунок А.1) определяется по формуле:

$$L = b + 2h \cdot \operatorname{tg}(45^\circ - \varphi^k / 2), \quad (\text{A.6})$$

где b – величина пролета выработки, м.

Для тоннелей, сооружаемых в глинистых грунтах, к высоте свода обрушения h_1 применяется больший из следующих повышающих коэффициентов:

- при глубине заложения более 45 м коэффициент $K_1 = H/45$, где H – глубина заложения тоннеля от поверхности земли до низа тоннельной обделки, м;

- при возможности уменьшения прочности грунта под влиянием поступающих подземных вод коэффициент $K_2 \leq 1,3$.

А.6 Высоту свода обрушения h_1 над верхней точкой обделки в условиях сводообразования для скальных грунтов определять

а) для скальных грунтов, оказывающих вертикальное и горизонтальное давление, по формуле:

$$h_1 = \frac{L}{0,2R\alpha}; \quad (\text{A.7})$$

б) для скальных грунтов, оказывающих только вертикальное давление, по формуле:

$$h_1 = \frac{b}{0,2R\alpha}, \quad (\text{A.8})$$

где R – предел прочности грунта на сжатие «в куске» (в образце), МПа;

α – коэффициент, учитывающий влияние трещиноватости массива, принимаемый по таблице А.1 исходя из предела прочности грунта на сжатие «в куске», категории массива по степени трещиноватости, которая определяется в зависимости от трещинной пустотности, и густоты трещин (среднего расстояния между трещинами в наиболее развитой их системе) по таблице А.2 и дополнительных характеристик трещиноватости по СН 484-76 [40].

Таблица А.1

Категория массива скальных грунтов по степени трещиноватости	Коэффициент α при пределе прочности грунта «в куске» на сжатие				
	10 МПа	20 МПа	40 МПа	80 МПа	160 МПа
I – практически нетрещиноватые	1,7	1,4	1,2	1,1	1,0
II – малотрещиноватые	1,4	1,2	1,0	0,9	0,8
III – среднетрещиноватые	1,2	0,9	0,7	0,6	0,5
IV – сильнотрещиноватые	0,9	0,7	0,5	0,4	0,3
V – раздробленные (разборная скала)	0,7	0,4	0,3	0,2	0,1

Наличие горизонтального давления скального грунта устанавливается по опыту строительства в аналогичных условиях. При отсутствии аналогов расчет обделки следует выполнять в двух вариантах: при наличии горизонтального давления и без него.

А.7 Полученную по формулам А.7 и А.8 высоту свода обрушения скальных грунтов следует скорректировать, умножая ее значение на следующие коэффициенты:

- 1,2 – при притоке воды в выработку для случаев, когда трещины заполнены рыхлым или размокаемым глиноподобным материалом;

- 1,1 – при расположении трещин в наиболее развитой их системе под углом к оси тоннеля менее 45° ;

- 0,8 – при проходке выработок без применения буровзрывных работ.

Таблица А.2

Трещинная пустотность, %	Категория грунтов при густоте трещин, м			
	очень редкой (более 1,0)	редкой (1,0 – 0,3)	густой (0,3 – 0,1)	очень густой (менее 0,1)
Малая – менее 0,3	I	II	III	IV
Средняя – от 0,3 до 1,0	II	III	IV	V
Большая – от 1,0 до 3,0	III	IV	V	V
Очень большая – более 3,0	IV	V	V	V

Примечания

1 При определении трещинной пустотности рыхлый или глиноподобный материал заполнения трещин не учитывается.

2 При большой и очень большой трещинной пустотности и одновременно хорошо выраженной расчлененности массива на блоки по степени трещиноватости его следует относить к V категории (раздробленным) вне зависимости от густоты трещин.

3 В условиях ожидаемого полного нарушения сплошности скальных грунтов в результате интенсивного их расслоения (кливаж) грунты следует относить к V категории.

4 При наличии поверхностей скольжения категорию грунта по степени трещиноватости следует повышать на одну ступень.

5 При трещинах, залеченных частично твердым (кристаллическим) материалом, категорию грунта по степени трещиноватости следует понижать на одну ступень, а при полностью залеченных трещинах – принимать по I категории.

А.8 В случаях, когда в грунтовом массиве возможно развитие неблагоприятных для обделки процессов (проявления тектонической напряженности, пучение, ползучесть грунтов, карстово-суффозионные явления) или предполагается значительное изменение свойств или состояния грунтов в результате применения специальных способов производства работ, величины нагрузок на обделку следует устанавливать на основании дополнительных специальных исследований.

А.9 При высоте свода обрушения скального грунта менее 1/6 его пролета расчет подземных конструкций следует выполнять на воздействие вывалов. Вертикальную нагрузку, полученную из условия сводообразования, следует распределять по площади обделки, соответствующей 1/4 пролета выработки в наиболее невыгодном для работы положении.

А.10 Нормативное вертикальное горное давление в грунтах с коэффициентом крепости $f \leq 4$ при расстоянии от кровли выработки до дневной поверхности больше удвоенной высоты свода обрушения следует принимать равным весу грунтов в объеме, ограниченном сводом обрушения. При меньшем заглублении тоннеля горное давление принимается равным весу всей толщи грунта над ним.

А.11 Величину вертикальной нагрузки от горного давления на обделки параллельных близко расположенных тоннелей при возможности сводообразования в зависимости от размеров выработок, размеров и несущей способности целиков между ними, а также технологии производства работ следует определять:

СТО НОСТРОЙ 2.17.66-2012

- при условии образования самостоятельного свода обрушения над каждой выработкой – для каждой выработки в отдельности;

- при условии образования общего свода обрушения над выработками – как для выработки, пролет которой равен сумме пролетов всех выработок и ширины целиков между ними.

А.12 Значение нормативной нагрузки на обделку тоннеля в водонасыщенных несвязных грунтах, содержащих свободную воду, следует принимать в виде совместного действия гидростатического давления воды и давления грунта во взвешенном состоянии. При этом нормативный объемный вес взвешенного в воде грунта $\gamma_{взв}$, кН/м³ следует определять по формуле:

$$\gamma_{взв} = \frac{1}{1 + \varepsilon} (\gamma_s - \Delta), \quad (A.9)$$

где γ_s – нормативный объемный вес грунта, кН/м³;

Δ – объемный вес воды, принимаемый равным 10 кН/м³;

ε – значение коэффициента пористости грунта.

Величину гидростатического давления следует принимать с учетом максимального и минимального уровня, который установится после окончания строительства.

А.13 Нагрузку от веса зданий, расположенных над тоннельным сооружением, следует принимать в зависимости от их этажности из условия: 10 кН/м² на один этаж.

При расположении зданий и других наземных сооружений в пределах призмы обрушения грунта следует учитывать соответствующее увеличение горизонтальной нагрузки.

А.14 Нормативную горизонтальную нагрузку на обделки кругового очертания в глинистых грунтах текучей и пластичной консистенции, водонасыщенных грунтах, а также в грунтах, переходящих в условиях эксплуатации в разжиженное состояние, следует принимать не более 0,75 величины нормативной вертикальной нагрузки, определяемой в соответствии с весом вышележащей толщи грунтов.

А.15 Нормативную вертикальную нагрузку от собственного веса конструкций следует определять исходя из проектных размеров конструкций и удельного веса материалов.

А.16 Коэффициенты надежности на постоянные нагрузки при расчетах конструкций обделок по потере несущей способности следует принимать по таблице А.3.

Таблица А.3

Вид нагрузки	Коэффициент надежности
Вертикальная от давления грунта:	
от веса всей толщи грунта над тоннелем в природном залегании;	1,1 (0,9)
от горного давления при сводообразовании для грунтов:	
- скальных	1,6
- глинистых	1,5
- песков и крупнообломочных	1,4
от давления грунта при вывалах	1,8
Горизонтальная от давления грунта	1,2 (0,8)
Гидростатическое давление	1,1 (0,9)
Собственный вес конструкции:	
сборной железобетонной;	1,1 (0,9)
монолитной бетонной и железобетонной;	1,2 (0,8)
металлической;	1,05
изоляционных, выравнивающих, отделочных слоев	1,3
Сохраняющиеся усилия от предварительного обжатия обделки и давления щитовых домкратов	1,3
Примечания	
1 Коэффициенты надежности принимаются по каждой строке одинаковыми в пределах сооружения.	
2 Коэффициент надежности в скобках принимать в случае, когда уменьшение нагрузки приводит к более невыгодному нагружению обделки.	
3 При расчетах конструкций на прочность и устойчивость для стадии строительства коэффициенты надежности по постоянным нагрузкам принимаются равными 1.	

А.17 Обделки тоннелей, заложенные ниже прогнозируемого уровня подземных вод, следует рассчитывать на всплытие на расчетные нагрузки по формуле:

$$\frac{\sum G}{A h_w \gamma_w} \geq \gamma_f, \quad (\text{A.10})$$

где $\sum G$ – сумма всех постоянных вертикальных расчетных нагрузок с минимальными коэффициентами надежности по нагрузке, действующих на длину одного метра тоннеля, кН/м²;

A – площадь подошвы тоннеля на длину одного метра, м²;

h_w – расстояние от уровня грунтовых вод до низа тоннеля, м;

γ_w – удельный вес воды, равный 1 т/м³;

γ_f – коэффициент надежности по нагрузке, принимаемый равным 1,2.

Приложение Б

(обязательное)

Определение усилий продавливания труб при микротоннелировании

Б.1 Усилие продавливания на прямолинейном участке складывается из усилий, необходимых для преодоления сопротивления продавливанию: начального сопротивления, трения о грунт, потерь от трения в элементах механизмов, сопротивления трению от статического давления трубы на грунт, адгезии между трубами и грунтом.

Примечание – Эти сопротивления могут изменяться в зависимости от инженерно-геологических условий, глубины заложения и методов продавливания.

Б.2 Для гидравлического и грунтового пригруза забоя определение усилия продавливания труб P , кН, следует рассчитывать по формуле:

$$P = P_0 + P_1, \quad (\text{Б.1})$$

где P_0 – начальное сопротивление, кН;

P_1 – усилие сопротивления трения и сцепления по боковой поверхности обделки, кН.

Б.3 Начальное сопротивление P_0 , кН, определяется по формуле:

$$P_0 = (P_w + P_e) \pi (D_a / 2)^2, \quad (\text{Б.2})$$

где P_w – давление внутри камеры, кН/м²;

P_e – режущая сила: для грунтового массива – 150 кН/м², для гравия – до 300 кН/м²;

D_a – наружный диаметр трубы, м.

Б.4 Давление внутри камеры P_w , кН/м², определяется по формуле:

$$P_w = P_3 + 20, \quad (\text{Б.3})$$

где P_3 – горизонтальное давление грунтового массива в забое, кН/м², которое следует рассматривать как горизонтальную составляющую горного давления с учетом возможного образования свода давления при коэффициенте бокового распора $\lambda = 0,5$, с учетом временной нагрузки и взвешивающего действия грунтовых вод.

Б.5 Усилие сопротивления трения и сцепления по боковой поверхности обделки P_1 , кН, рассчитывается по формуле:

$$P_1 = f_0 \cdot L, \quad (\text{Б.4})$$

где f_0 – сила сопротивления грунта вокруг трубы, кН/м;

L – длина продавливания, м.

Б.6 Сила сопротивления грунта вокруг трубы f_0 , кН/м, рассчитывается по формуле:

$$f_0 = \beta \cdot [(\pi D_a q + G) \mu_{\text{тр}} + \pi D_a C'], \quad (\text{Б.5})$$

где β – понижающий коэффициент усилия продавливания, который принимается для:

ила и вязких грунтов	$\beta = 0,35,$
песчаных грунтов	$\beta = 0,45,$
гравия	$\beta = 0,60,$
твердых грунтов	$\beta = 0,35;$

q – равномерная нагрузка, воспринимаемая трубой, кН/м²;

G – масса на длину трубы, кН/м;

$\mu_{\text{тр}}$ – коэффициент трения трубы с грунтом;

C' – адгезия труб с грунтом, кН/м².

Таблица Б.1 – Коэффициенты трения и адгезионного сцепления

Материал труб	$\mu_{\text{тр}}$	Среднее значение $\mu_{\text{тр.ср}}$	Сцепление C' , кН/м ²
Бетон по песку, гравию	0,53 – 0,60	0,55	0,00
Бетон по супеси	0,40 – 0,50	0,45	0,19 – 0,16
Бетон по суглинку	0,36 – 0,45	0,40	0,15
Бетон по глине	0,30 – 0,50	0,40	0,22 – 0,19
Бетон по раствору бентонитовой глины	0,10	0,10	0,05 – 0,10
Стеклопластик по песку	0,2 – 0,25	0,22	0,00
Стеклопластик по глине	0,15	0,15	0,10
Стеклопластик по раствору бентонитовой глины	0,10	0,10	0,05 – 0,10

Таблица Б.2 – Удельное сопротивление трения

Глубина до верха тоннеля H , м		6		10		15		20	
Тип грунтов		Песчанистые	Глинистые	Песчанистые	Глинистые	Песчанистые	Глинистые	Песчанистые	Глинистые
D_p , м	$D_{a,m}$	q , МПа							
	d , м								
1,0	1,270	0,0056	0,0047	0,0063	0,0053	0,0072	0,0061	0,0074	0,0063
1,2	1,495	0,0060	0,0050	0,0069	0,0059	0,0081	0,0068	0,0084	0,0072
1,4	1,780	0,0065	0,0054	0,0076	0,0064	0,0089	0,0076	0,0095	0,0081
1,5	1,780	0,0064	0,0054	0,0075	0,0064	0,0089	0,0075	0,0095	0,0080
1,6	2,000	0,0064	0,0055	0,0082	0,0069	0,0097	0,0083	0,0104	0,0089
2,0	2,500	0,0072	0,0061	0,0089	0,0076	0,0107	0,0091	0,0117	0,0099
2,5	3,000	0,0075	0,0063	0,0097	0,0082	0,0116	0,0099	0,0128	0,0109

Приложение В

(справочное)

Параметры железобетонных и стеклопластиковых труб для микротоннелирования

В.1 Для строительства канализационных коллекторов и тоннелей рекомендуется применять железобетонные трубы с параметрами приведенными в таблице В.1 и стеклопластиковые трубы с параметрами и свойствами приведенными в таблицах В.2 и В.3.

Таблица В.1 – Параметры железобетонных труб для микротоннелирования

Диаметр трубы, мм		Толщина стенки трубы t , мм	Длина трубы l , мм	Ориентировочная максимальная глубина заложения кровли H , м	Справочная масса трубы, т
наружный D_a	внутренний D_i				
1270	1000	135,0	3000	25,0 – 30,0	3,58
1495	1200	147,5	3000		5,48
1780	1400	190,0	3000		7,22
1780	1500	140,0	3000		5,65
1940	1500	220,0	3000		9,30
2000	1600	200,0	3000		8,63
1940	1660	140,0	3000		6,10
2500	2000	250,0	3000		13,40
3000	2500	250,0	3000		16,42
3600	3000	300,0	3000		23,50

Таблица В.2 – Параметры стеклопластиковых труб для микротоннелирования

Диаметр трубы, мм		Толщина стенки тру- бы s , мм	Кольцевая жесткость, Н/м ²	Материал муфты	Максимальное осевое усилие, кН	Вес, кг/м
наружный D_a	внутренний D_i					
1099	1011	44,0	64000	нержавеющая сталь	2780	321
				стеклопластик	2450	
1280	1176	52,0		нержавеющая сталь	4022	441
				стеклопластик	3487	
1499	1379	60,0		нержавеющая сталь	5582	596
				стеклопластик	4822	
1720	1584	68,0		стеклопластик	6054	775
2047	1885	81,0			9000	1099
2555	2339	108,0			13833	1825
2740	2508	116,0		80000	15944	2103
2999	2745	127,0	19094		2520	

Примечание – Необходимая толщина стенки трубы и кольцевая жесткость определяются расчетом на конкретные условия проекта из условий прочности, деформативности и устойчивости трубы.

Таблица В.3 – Физико-механические характеристики стеклопластиковых труб

Характеристика материала	Кратковременная (2 ч)	Долговременная (50 лет)
Удельный вес, кН/м ³	20	20
Модуль упругости в направлении окружности (кольцевой), МПа	12000	4800
Предельное удлинение на разрыв в направлении окружности, %	1,0	0,8
Разрушающее напряжение в направлении окружности, МПа	120	38,4
Модуль упругости в осевом направлении, МПа	18000	10000
Предельная деформация в осевом направлении при сжатии, %	0,5	0,3
Предельное напряжение в осевом направлении при сжатии, МПа	90	21,6
Модуль упругости при растяжении в осевом направлении, МПа	7000	1400
Предельная деформация в осевом направлении при растяжении, %	0,12	0,08
Предельное напряжение в осевом направлении при растяжении, МПа	8,4	1,1
Термостойкость, °С	≤45 (до 80 по запросу)	
Химическая сопротивляемость, ед. рН	(1 – 9) (более высокий или низкий уровень рН по запросу)	
Коэффициент теплового линейного расширения, 1/°К	$(26 – 35) \times 10^{-6}$	

Приложение Г
(справочное)

Конструкции канализационного тоннеля со сборной обделкой из железобетонных блоков высокой точности изготовления

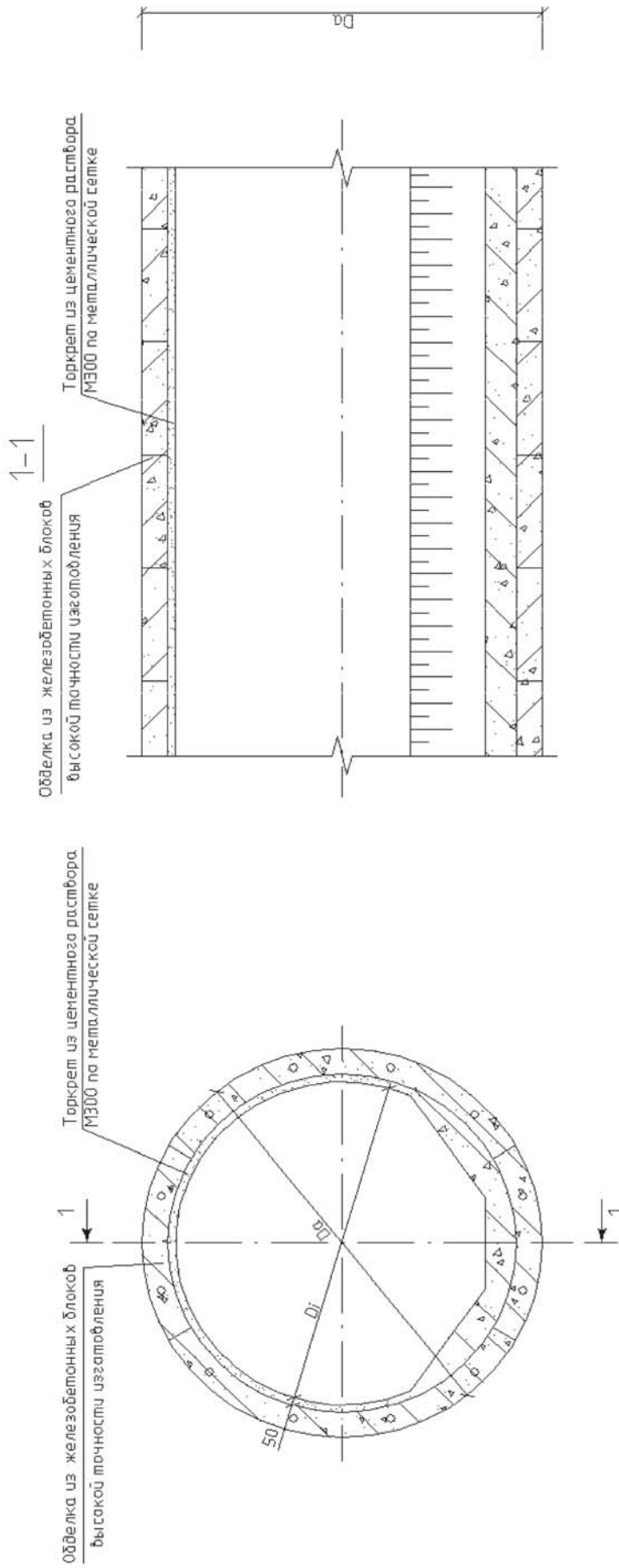


Рисунок Г.1 – Конструкция канализационного тоннеля тип I

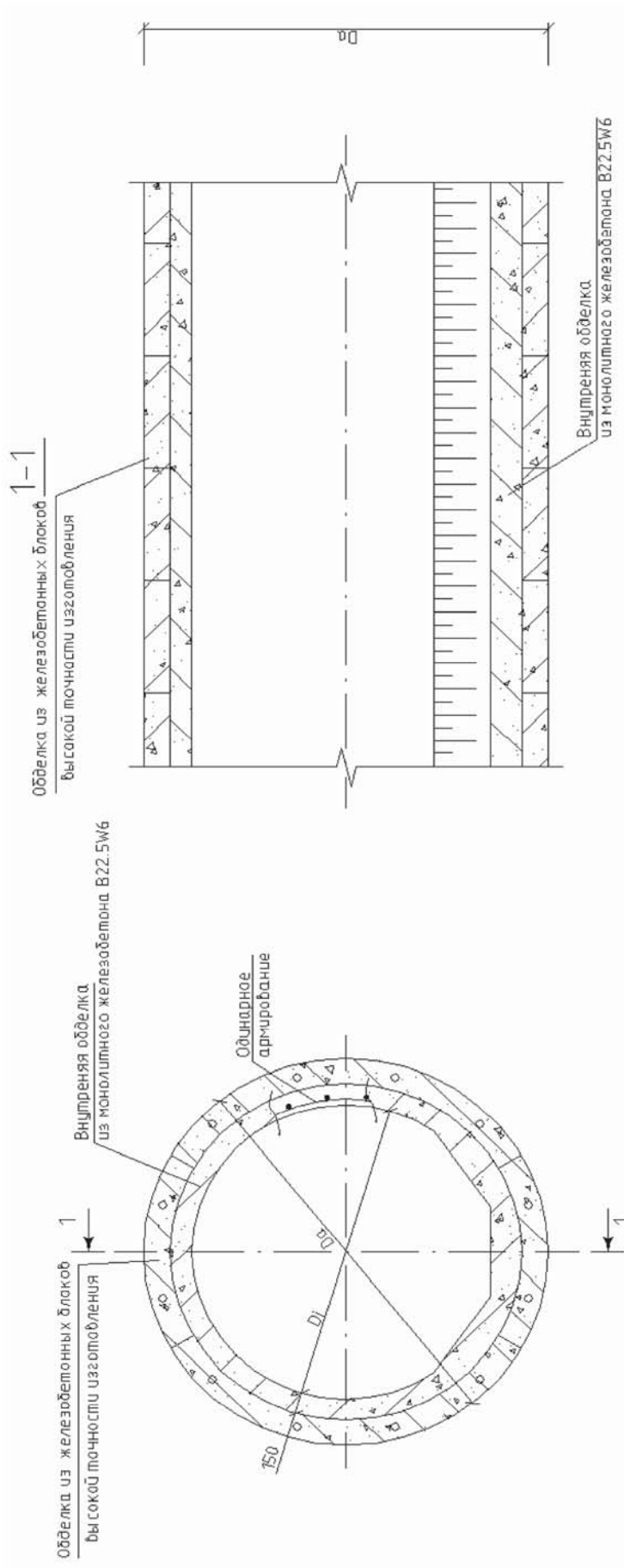


Рисунок Г.2 – Конструкция канализационного тоннеля тип II

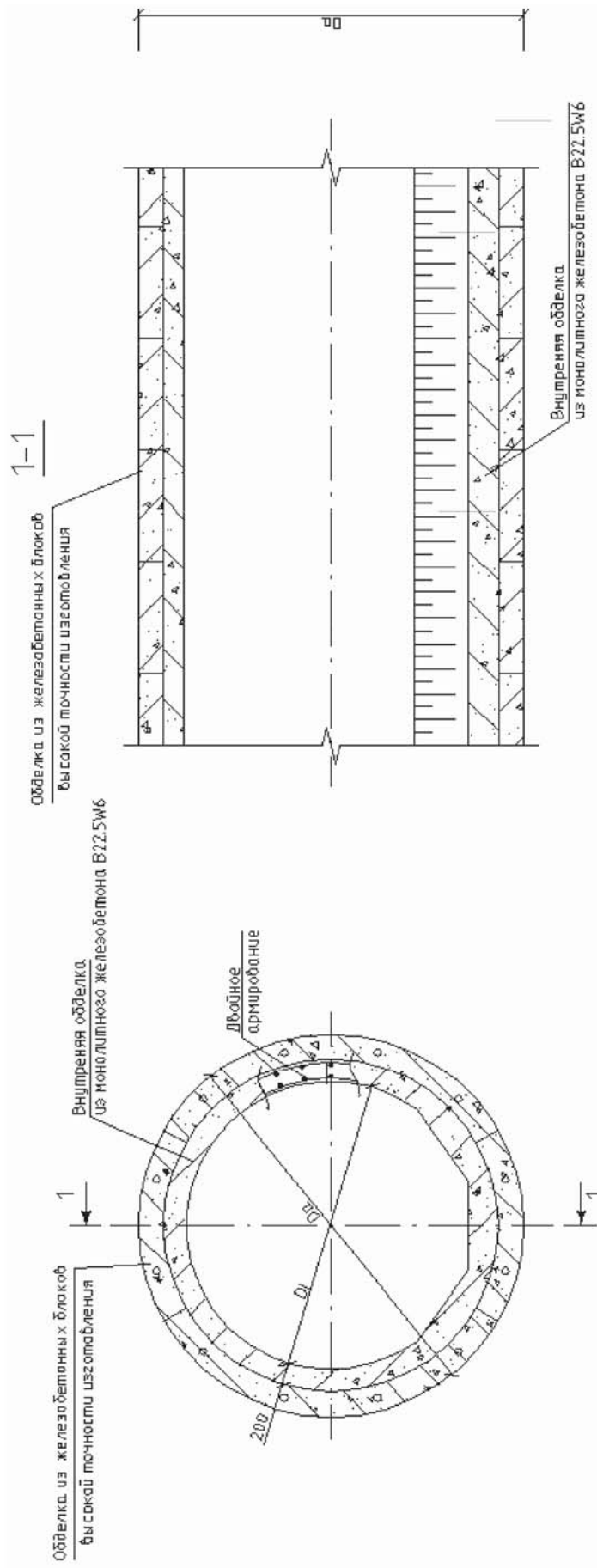


Рисунок Г.3 – Конструкция канализационного тоннеля тип III

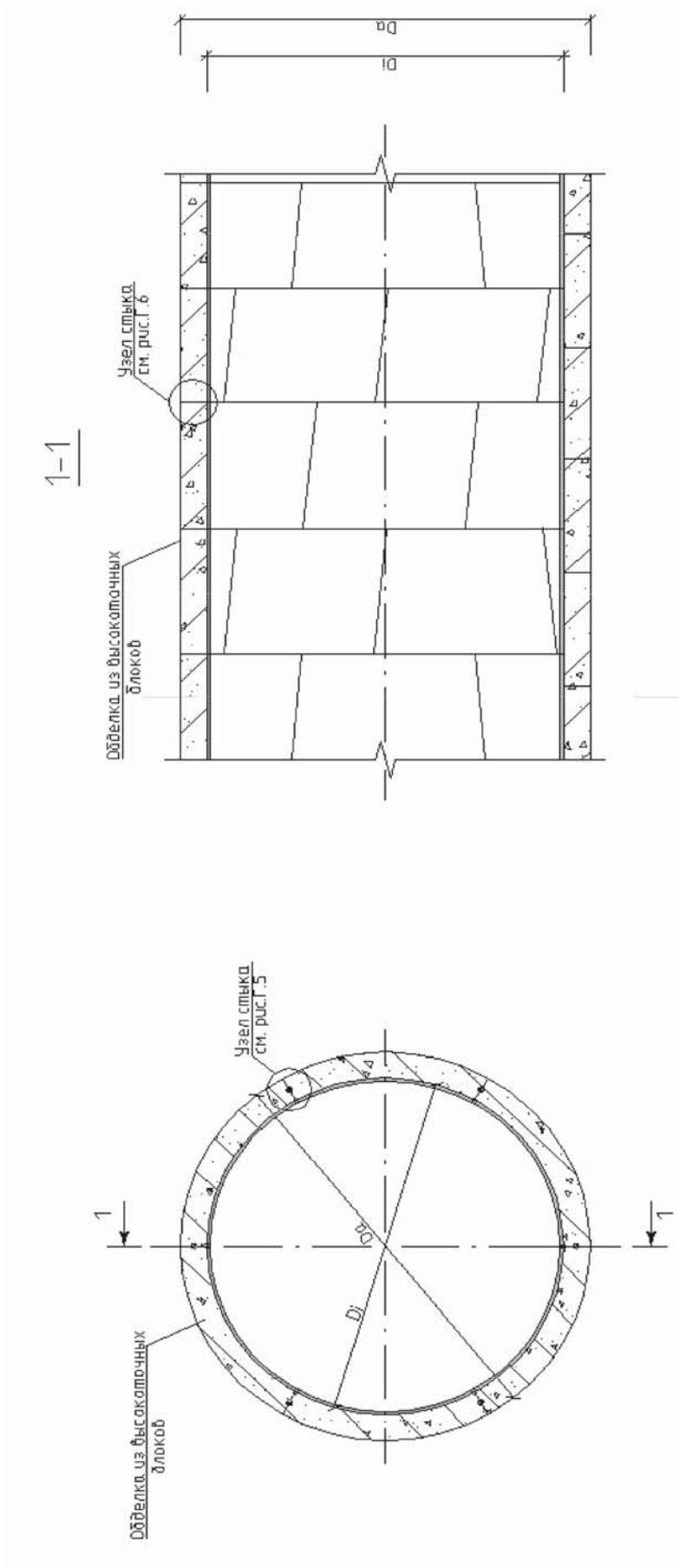


Рисунок Г.4 – Конструкция канализационного тоннеля тип IV

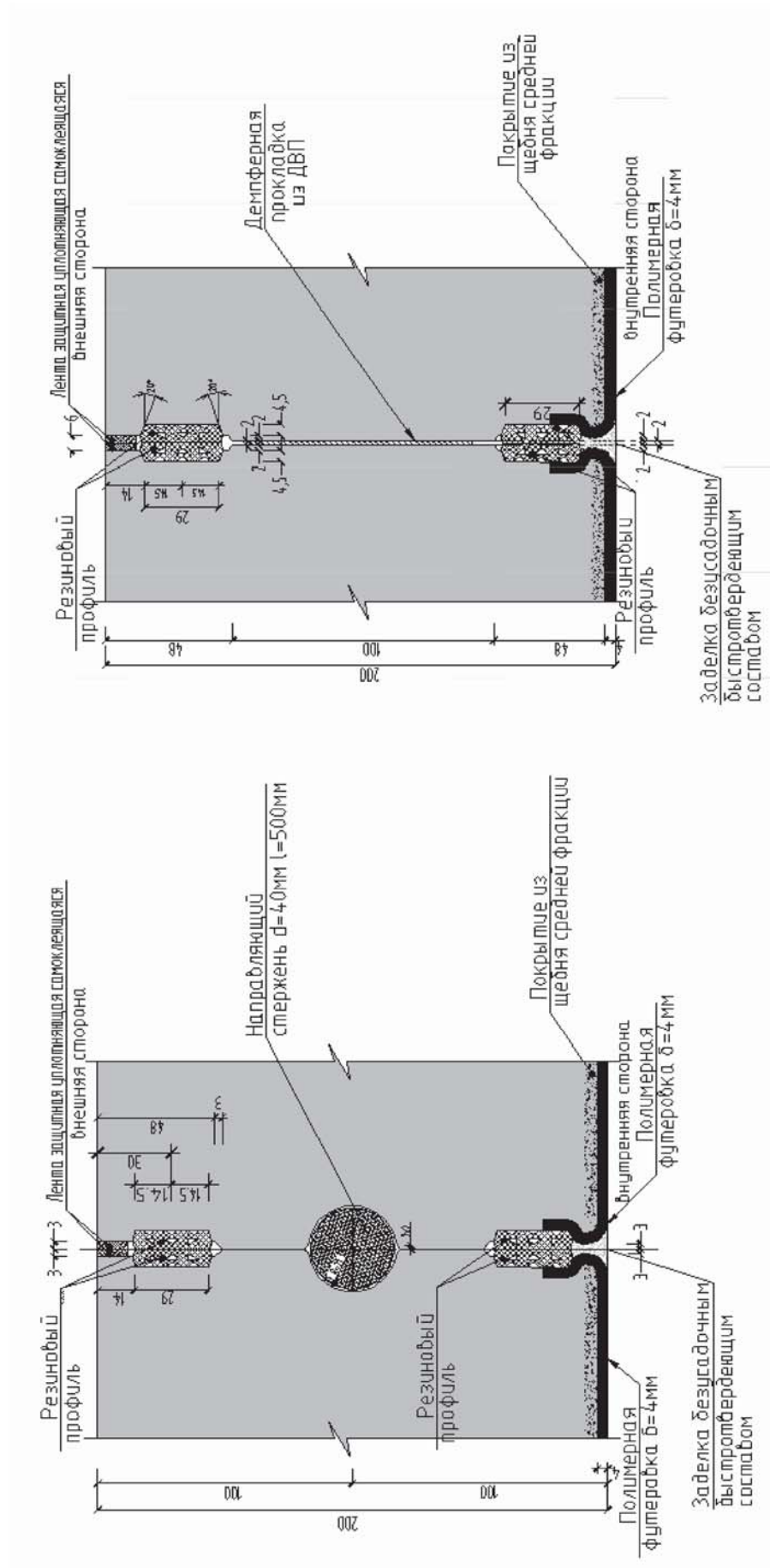


Рисунок Г.5 – Узел стыка блоков в кольце

Рисунок Г.6 – Узел стыка между кольцами

Приложение Д

(справочное)

Программное обеспечение

Д.1 При разработке проектной и рабочей документации для строительства коллекторов и тоннелей канализационных могут использоваться следующие программные средства:

- AutoCad, MicroStation – пакеты программ для подготовки графической документации;
- Microsoft Office – пакет программ для подготовки текстовой и графической документации;
- Adobe Acrobat – программа для формирования электронных неотредактируемых текстовых и графических документов;
- Project Studio – пакет программ для выполнения графической части документации по армированию конструкций;
- ZSoil, Plaxis – геотехнические программы для расчета напряженно-деформированного состояния конструкций тоннелей и окружающего их грунтового массива с учетом их совместной работы;
- FLAC – программный комплекс усовершенствованного двух- и трехмерного моделирования сплошной среды для геотехнического анализа скальных пород и грунтов;
- SCAD Office – интегрированный программный комплекс прочностного анализа и проектирования конструкций;
- WALL-3 – пакет программ для комплексного расчета гибких подпорных конструкций, ограждающих строительные котлованы и выработки грунта, в том числе, шпунтовых стен и стен в грунте;
- «Муссон» – специализированная программная система для инженерных расчетов строительных конструкций;
- ОМ СНиП Железобетон – программа реализует все расчеты железобетонных конструкций, предусмотренные СП 52-101-2003 [41] и СП 35.13330.

Приложение Е

(справочное)

Контролируемые параметры геотехнического мониторинга.

Прогноз продолжительности осадок поверхности грунта над тоннелем

Е.1 Перечень контролируемых параметров при мониторинге устраиваемого шахтного ствола, прилегающего массива грунта и сооружений окружающей застройки устанавливается в соответствии с указаниями СП 22.13330, инженерных коммуникаций – таблицы Е.1.

Е.2 Выбор контролируемых параметров подземных коммуникаций должен осуществляться с учетом уровня ответственности коммуникаций, реальной возможности и технико-экономической целесообразности проведения измерений на конкретном объекте.

Таблица Е.1 – Контролируемые параметры при мониторинге эксплуатируемых инженерных коммуникаций

Контролируемые параметры	Инженерные коммуникации расположены			
	ниже поверхности земли			на или над поверхностью земли
	в проходных защитных конструкциях ³⁾	в непроходных защитных конструкциях ⁴⁾ , при глубине заложения $H_{пк}$, м		
		$H_{пк} \leq 2$	$H_{пк} > 2$	
Осадки обечаек люков или других выступающих из земли (над землей) элементов конструкций камер и колодцев	+	+	+	–
Горизонтальные перемещения обечаек люков или других выступающих из земли (над землей) элементов конструкций камер и колодцев	+ ¹⁾	+ ¹⁾	+ ¹⁾	–
Осадки дна лотков колодцев самотечных водонесущих коммуникаций	–	+ ²⁾	+ ²⁾	–
Осадки конструкций обделок проходных коллекторов, тоннелей или каналов	+	–	–	–
Горизонтальные перемещения конструкций обделок проходных коллекторов, тоннелей или каналов	+	–	–	–
Осадки фундаментов (конструкций) трубопроводов	–	+ ²⁾	–	+
Горизонтальные перемещения фундаментов (конструкций) трубопроводов	–	+ ¹⁾	–	+ ¹⁾
Горизонтальные перемещения массива грунта вблизи коммуникации	–	–	+ ¹⁾	–
Уровень подземных вод вблизи водонесущих коммуникации	–	+	+	–

Окончание таблицы Е.1

Контролируемые параметры	Инженерные коммуникации расположены			
	ниже поверхности земли			на или над поверхностью земли
	в проходных защитных конструкциях ³⁾	в непроходных защитных конструкциях ⁴⁾ , при глубине заложения $H_{пк}$, м		
		$H_{пк} \leq 2$	$H_{пк} > 2$	
Продольные осевые (кольцевые) напряжения в стенках трубопроводов	+ ²⁾	+ ²⁾	–	+ ²⁾
Раскрытие стыков секционных трубопроводов	+ ²⁾	–	–	+ ²⁾
Деформации стенок (обделки) проходных коллекторов, тоннелей или каналов	+	–	–	–
Параметры колебаний трубопровода (грунта) при динамических и вибрационных воздействиях	+ ²⁾	+ ²⁾	+ ²⁾	+ ²⁾

¹⁾ Выполняется при $L/(H_n - H_c) \leq 0,5$, где L – расстояние в свету между строящимся коллектором или тоннелем и инженерной коммуникацией, H_n и H_c – глубины заложения устраиваемой выработки и коммуникации.

²⁾ Выполняется по специальному заданию.

³⁾ Коммуникации проложены в проходных коллекторах, тоннелях или каналах.

⁴⁾ Коммуникации проложены в грунте, футляре, обойме, непроходных коллекторах (тоннелях, микротоннелях, каналах).

Примечания

1 В таблице обозначено: «+» – необходимо фиксировать, «–» – не требуется фиксировать.

2 В процессе геотехнического мониторинга коммуникаций необходимо проводить периодические визуальные обследования состояния поверхности грунта вдоль трасс коммуникаций и конструкций обделок проходных коллекторов (тоннелей, каналов), а также колодцев и камер (по специальному заданию) коммуникаций не проходного типа.

Е.3 При прогнозировании работ по геотехническому мониторингу продолжительность осадок поверхности грунта над тоннелем T , сут, выполняемым закрытым способом, можно оценить по формуле:

$$T = \gamma_T H / V_T \quad (\text{Е.1})$$

где γ_T – коэффициент условия работы, определяемый по таблице Е.2, в зависимости от коэффициента связности толщи грунта над тоннелем K_c , определяемого по формуле:

$$K_c = \Sigma h_c / H, \quad (\text{Е.2})$$

где Σh_c – суммарная толщина слоев связных грунтов над тоннелем;

H – расстояние между поверхностью грунта и верхом тоннеля;

V_T – скорость продвижения забоя щита.

Примечание – При расчетах к связным грунтам следует относить одноименные грунты согласно ГОСТ 25100, за исключением грунтов с показателем текучести I_L для: глин и суглинков – больше 0,75; супесей и других связных грунтов – больше 1,00.

СТО НОСТРОЙ 2.17.66-2012

Таблица Е.2 – Коэффициент условия работы γ_T в зависимости от коэффициента связности
толщи грунта над тоннелем K_c

K_c	0	0,1	0,2	0,3	0,4	0,5	0,6	0,7	0,8	0,9	1,0
γ_T	3,1	3,9	4,8	6,0	7,5	9,4	11,8	14,7	18,4	22,9	28,7

Приложение Ж

(рекомендуемое)

Состав отчетной документации геотехнического мониторинга

Ж.1 Отчетная документация по результатам геотехнического мониторинга оформляется в виде первичного, промежуточных и окончательного отчетов.

Ж.2 Первичный отчет включает краткую характеристику инженерно-геологических и гидрогеологических условий участка подработки, методы наблюдений за изменениями контролируемых параметров, характеристики применяемых приборов и оборудования, результаты оценки точности измерений, исполнительные схемы фактического расположения элементов наблюдательной сети, результаты первичных обследований и измерений.

Ж.3 Промежуточные отчеты включают результаты текущих обследований и измерений контролируемых параметров, выполненные этапы проходческих работ, анализ результатов измерений и их сопоставление с прогнозными и предельными величинами и рекомендации о необходимых дополнительных мерах защиты (при необходимости).

Ж.4 Заключительный отчет включает окончательные результаты обследований и измерений контролируемых параметров, подтверждение их стабилизации, анализ результатов измерений и их сопоставление с прогнозными и предельными величинами, последствия влияния на окружающую застройку, рекомендации по необходимым ремонтно-восстановительным работам и др.

Приложение И

(обязательное)

Гидравлические испытания на герметичность коллекторов и тоннелей

И.1 Испытание на герметичность безнапорных коллекторов и тоннелей канализационных следует проводить с учетом требований СП 129.13330.

И.2 Испытание коллектора или тоннеля на герметичность следует производить один раз как приемочное (окончательное) одним из следующих способов:

- определение объема воды, добавляемой в коллектор или тоннель, проложенный в сухих грунтах, а также в мокрых грунтах при уровне грунтовых вод менее 4,0 м над шельгой (см. рисунок И.1);

- определение притока воды в коллектор или тоннель, проложенный в мокрых грунтах при уровне грунтовых вод более 4,0 м над шельгой.

И.3 Гидростатическое давление в коллекторе или тоннеле при его окончательном испытании должно быть равно 0,04 МПа (0,4 кгс/см²).

И.4 Испытанию безнапорных трубопроводов на герметичность следует подвергать участки между смежными колодцами.

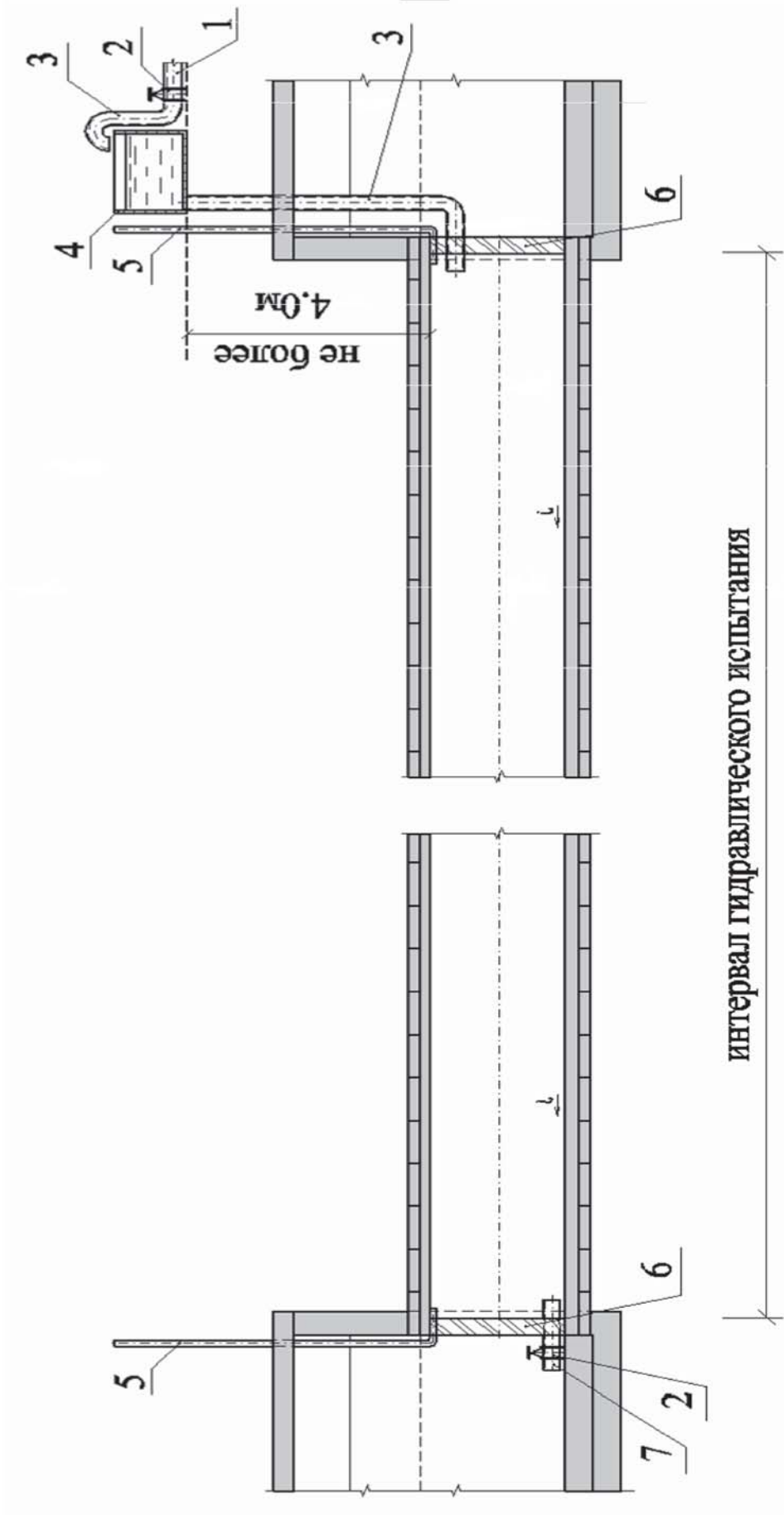
При затруднениях с доставкой воды, обоснованных в проекте, испытание безнапорных трубопроводов допускается производить выборочно (по указанию заказчика):

- при общей протяженности трубопровода до 5,0 км – двух-трех участков;
- при протяженности трубопровода свыше 5,0 км – нескольких участков общей протяженностью не менее 30 %.

Если результаты выборочного испытания участков трубопровода окажутся неудовлетворительными, то испытанию подлежат все участки трубопровода.

И.5 Гидростатическое давление в трубопроводе при его испытании должно создаваться заполнением водой стояка, установленного в верхней его точке. При этом величина гидростатического давления в верхней точке трубопровода определяется по величине превышения уровня воды в стояке над шельгой трубопровода или над горизонтом грунтовых вод, если последний расположен выше шельги. Величина гидростатического давления в трубопроводе при его испытании должна быть указана в рабочей документации.

И.6 Колодцы приемочному испытанию на герметичность не подвергаются.



1 – подводящий водопровод; 2 – задвижка; 3 – трубопровод (стояк) для заполнения водой коллектора; 4 – бак;
5 – трубопровод для отвода воздуха; 6 – заглушка; 7 – спускник для опорожнения коллектора

Рисунок И.1 – Схема оборудования для гидравлического испытания коллектора в сухих грунтах и мокрых грунтах при уровне грунтовых вод менее 4,0 м над шельгой

СТО НОСТРОЙ 2.17.66-2012

И.7 Допустимый объем q , л, добавленной в коллектор воды (приток воды) на 10 м длины испытываемого коллектора за время испытания 30 мин. следует определять по формулам:

- для железобетонного коллектора:

$$q=0,83(D_i+4), \quad (\text{И.1})$$

где D_i – внутренний (условный) диаметр коллектора, дм;

- для стеклопластикового коллектора:

$$q=0,06+0,01D_a, \quad (\text{И.2})$$

где D_a – наружный диаметр коллектора, дм.

Для железобетонных коллекторов и тоннелей со стыковыми соединениями на резиновых уплотнителях допустимый объем добавленной воды (приток воды) следует принимать с коэффициентом 0,7, а для железобетонных коллекторов и тоннелей с внутренним полиэтиленовым покрытием – с коэффициентом 0,5.

И.8 Приемочное испытание на герметичность следует начинать после выдержки в заполненном водой состоянии железобетонного трубопровода в течение 72 ч, а трубопроводов из других материалов – 24 ч.

И.9 При увеличении продолжительности испытания более чем на 30 мин. величину допустимого объема добавленной воды (притока воды) следует увеличивать пропорционально увеличению продолжительности испытания.

И.10 Герметичность при приемочном испытании канализационного коллектора или тоннеля определяется:

а) по измеряемому в верхней камере объему добавленной в бак воды, при этом понижение воды в баке допускается не более чем на 20 см;

б) по измеряемому в баке, установленном ниже лотка в нижней камере, объему притекающей в трубопровод грунтовой воды.

И.11 Геометрические размеры бака назначаются в зависимости от диаметра коллектора и длины испытываемого интервала.

И.12 Канализационный коллектор или тоннель признается выдержавшим приемочное испытание на герметичность, если при испытании объем добавленной воды по И.10 перечисление а) и приток грунтовой воды по И.10 перечисление б) будут не более, указанных в таблицах И.1 и И.2.

Таблица И.1 – Допустимый объем добавленной воды на 10 м длины за время испытания
30 мин для железобетонных коллекторов и тоннелей

Внутренний диаметр D_i , мм	Допустимый объем добавленной воды для железобетонных коллекторов и тоннелей, л	
	без внутреннего полиэтиленового покрытия	с внутренним полиэтиленовым покрытием
1200	9,30	6,64
1400	10,46	7,47
1600	11,62	8,30
2000	13,94	9,96
2500	16,85	12,04
2750	18,30	13,07
2900	19,17	13,07
3200	20,92	14,94
3600	23,24	16,60
3800	24,40	17,43

Таблица И.2 – Допустимый объем добавленной воды на 10 м длины за время испытания
30 мин для стеклопластиковых коллекторов

Наружный диаметр D_a , мм	Допустимый объем добавленной воды, л
1280	0,19
1499	0,21
1720	0,23
2047	0,26
2550	0,32
2740	0,33

- [10] Добромыслов А.Я. Таблицы для гидравлических расчетов трубопроводов из полимерных материалов. Безнапорные трубопроводы. Том 2. Москва, ВНИИМП. 2004 г.
- [11] Свод правил Метрополитены
СП 32-105-2004
- [12] Ресслер У. Оценка дополнительных усилий продавливания на криволинейных трассах микротоннелирования. Подземное пространство мира. 2004, №№ 2 – 3
- [13] Баклашев И.В., Штернагель Й. Деформирование обделки и усилия ее продавливания на криволинейных трассах микротоннелирования в скальных породных массивах. Подземное пространство мира. 2005, №№ 1 – 2
- [14] Свод правил Проектирование и монтаж трубопроводов систем водоснабжения и канализации из полимерных материалов. Общие требования
СП 40-102-2000
- [15] Свод правил Проектирование и монтаж подземных трубопроводов канализации из стеклопластиковых труб
СП 40-105-2001
- [16] Правила безопасности Правила безопасности при строительстве подземных сооружений
ПБ 03-428-02
- [17] Свод правил Сталефибробетонные конструкции
СП 52-104-2006
- [18] Технические условия Смеси сухие коррозионно-защитные «Konusit»
ТУ 2145-045-51552155-2008
- [19] Ведомственные строительные нормы Правила производства и приемки работ по нагнетанию растворов за тоннельную обделку
ВСН 132-92

- [20] Ведомственные строи- Правильные нормы ВСН 130-92 Правила производства и приемки работ по герметизации стыков и отверстий сборной тоннельной обделки при закрытом способе работ
- [21] Технические условия ТУ 5745-001-70017137-2004 Смеси сухие безусадочные ТФ-2
- [22] Технические условия ТУ 5770-004-70017137-2003 Материалы герметизирующие и гидроизолирующие ТФ-1
- [23] Курганов А.М., Федоров Н.Ф. Гидравлические расчеты систем водоснабжения и водоотведения. Справочник. Ленинград. Стройиздат. Ленинградское отделение, 1986
- [24] Федеральный закон от 10 января 2002г. № 7-ФЗ «Об охране окружающей среды»
- [25] Положение об оценке воздействия намечаемой хозяйственной и иной деятельности на окружающую среду в РФ (Утверждено Приказом Госкомэкологии РФ от 16.06.00 № 372)
- [26] Практическое пособие к СП 11-101-95 по разработке раздела «Оценка воздействия на окружающую среду при обосновании инвестиций в строительство предприятий, зданий и сооружений». Москва 1998
- [27] Нормы ОНД-86 Методика расчета концентраций в атмосферном воздухе вредных веществ, содержащихся в выбросах предприятий
- [28] Рекомендации по расчету систем сбора, отведения и очистки поверхностного стока с селитебных территорий, площадок предприятий и определению условий выпуска его в водный объект. ФГУП «НИИ ВОДГЕО», М. 2006

- [29] Строительные нормы СН 322-74 Указания по производству и приемке работ по строительству в городах и на промышленных предприятиях коллекторных тоннелей, сооружаемых способом щитовой проходки
- [30] Тоннельная ассоциация России «Выбор тоннелепроходческих механизированных комплексов с активным пригрузом забоя при строительстве тоннелей в сложных инженерно-геологических условиях. Рекомендации». Москва, 2004 г.
- [31] Руководство по проектированию и строительству тоннелей щитовым методом. Перевод с английского с дополнениями и комментариями В.Е.Меркина и В.И.Самойлова. Метро и тоннели, М., 2009 г.
- [32] Руководящие документы РД 07-226-98 Инструкция по производству геодезическо-маркшейдерских работ при строительстве коммунальных тоннелей и инженерных коммуникаций подземным способом
- [33] Санитарные нормы СН 2.2.4/2.1.8.562-96 Шум на рабочих местах, в помещениях жилых, общественных зданий и на территории жилой застройки
- [34] Санитарные нормы СН 2.2.4/2.1.8.566-96 Производственная вибрация, вибрация в помещениях жилых и общественных зданий
- [35] Рекомендации по организации административно-типовых комплексов на строительных объектах. Главмосстрой, 1990 г.
- [36] Правила дорожного движения Российской Федерации 2012 г.
- [37] Руководство по ремонту бетонных и железобетонных конструкций транспортных сооружений с учетом совместимости материалов. 2-е изд., переработанное и дополненное, ОАО «ЦНИИС», М., 2010

- [38] Руководящие документы РД 11-02-2006 Требования к составу и порядку ведения исполнительной документации при строительстве, реконструкции, капитальном ремонте объектов капитального строительства и требования, предъявляемые к актам освидетельствования работ, конструкций, участков сетей инженерно-технического обеспечения
- [39] Руководящие документы РД 11-05-2007 Порядок ведения общего и (или) специального журнала учета выполнения работ при строительстве, реконструкции, капитальном ремонте объектов капитального строительства
- [40] Строительные нормы СН 484-76 Инструкция по инженерным изысканиям в горных выработках, предназначенных для размещения объектов народного хозяйства
- [41] Свод правил СП 52-101-2003 Бетонные и железобетонные конструкции без предварительного напряжения арматуры

ОКС 91.060.40

Вид работ 17 по приказу Минрегиона России от 30.12.2009 № 624.

Ключевые слова: освоение подземного пространства, коллекторы и тоннели канализационные, проектирование, строительство, контроль выполнения, приемка работ

Издание официальное
Стандарт организации
Освоение подземного пространства
КОЛЛЕКТОРЫ И ТОННЕЛИ КАНАЛИЗАЦИОННЫЕ
Требования к проектированию, строительству, контролю качества
и приемке работ
СТО НОСТРОЙ 2.17.66-2012

Тираж 400 экз. Заказ № 076/03/13

*Подготовлено к изданию в ООО Издательство «БСТ»
107996, Москва, ул. Кузнецкий мост, к. 688; те-л./факс: (495) 626-04-76; e-mail:BSTmag@co.ru
Отпечатано в типографии ТД «БОГЕНПРИНТ»*

Для заметок

Для заметок